

AEROTECNICA COLTRI[®] S.R.L.



MCH - 36

Compressore ad alta pressione per aria respirabile e gas tecnici

CATALOGO RICAMBI - SPARE PARTS LIST

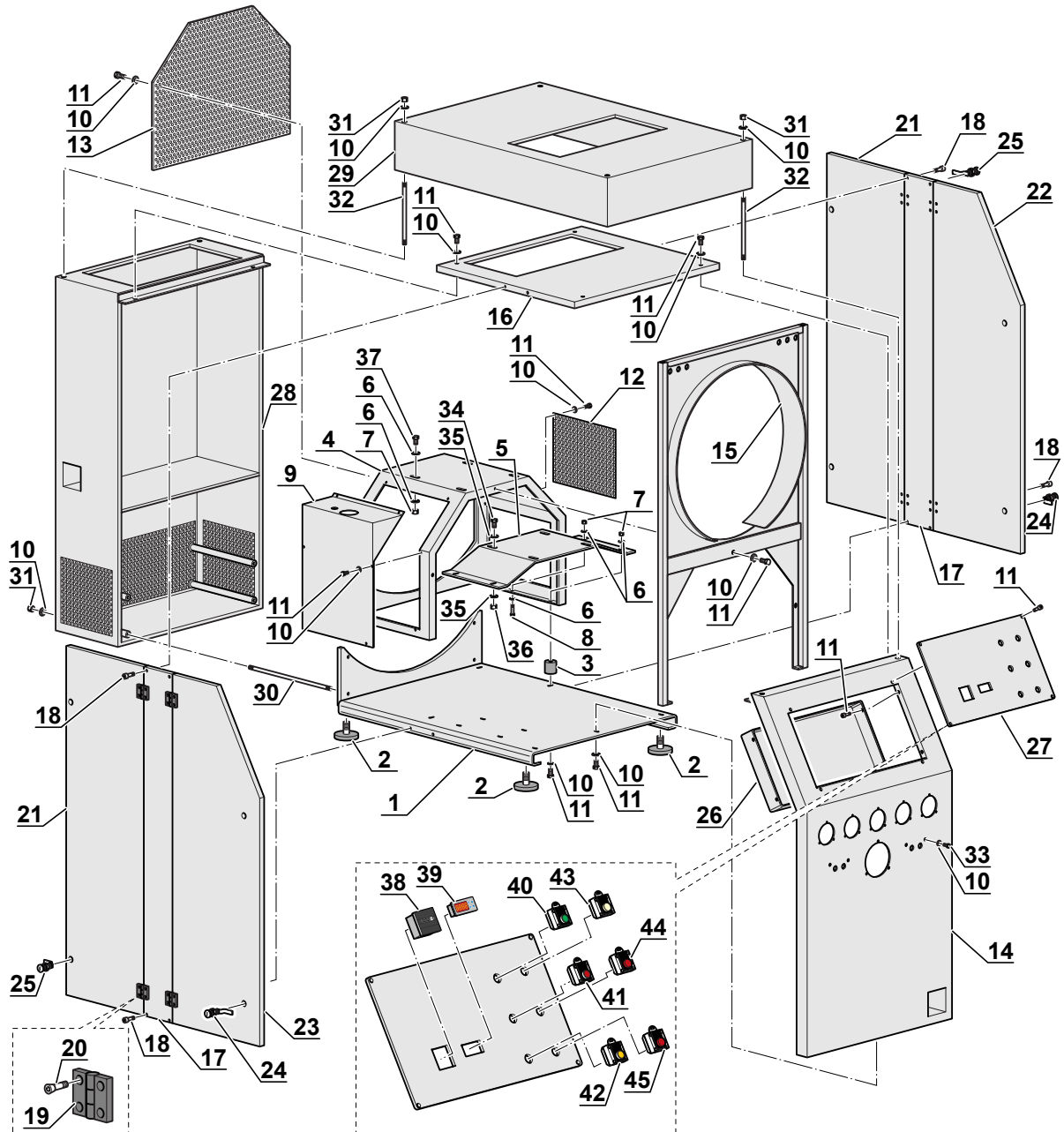
R-MCH36-0500

INDICE	INDEX	
Tavola	Drawing	Pag.
Carpenteria	Frame	4
Corpo compressore	Compressor block	6
Stadi di compressione	Compression stage	8
Circuito di pressione	Pressure circuit	10
Circuito di lubrificazione	Lubrication circuit	12
Circuito di utilizzo	Application circuit	14

CARPENTERIA - FRAME

Riferimento Position	Q.tà Q.ty	Codice Code	Descrizione	Description	Prezzo (€) Price (€)
01	1	36CAR001	Basamento telaio		
02	4	36CAR002	Piedino antivibrante Ø70		
03	4	36CAR003	Piedino antivibrante doppio attacco		
04	1	36CAR004	Supporto compressore		
05	1	36CAR005	Piastra supporto motore		
06	28	36CAR006	Rondella Ø10 zincata		
07	14	36CAR007	Dado autobloccante M10 zincato		
08	6	36CAR008	Vite TEZN M10x35-8.8		
09	1	36CAR009	Piastra supporto separatore di condensa 4° stadio		
10	34	36CAR010	Rondella Ø6 INOX		
11	22	36CAR011	Vite TCEI M6x20 INOX		
12	1	36CAR012	Rete di protezione laterale mod. OPEN		
13	1	36CAR013	Rete di protezione posteriore mod. OPEN		
14	1	36CAR014	Pannello anteriore		
15	1	36CAR015	Pannello divisore interno		
16	1	36CAR016	Pannello superiore		
17	2	36CAR017	Pannello laterale centrale		
18	8	36CAR018	Vite TCEI M6x30 INOX		
19	8	36CAR019	Cerniera sportello		
20	32	36CAR020	Vite TSPZN M5x12 Ph		
21	2	36CAR021	Pannello laterale posteriore		
22	1	36CAR022	Pannello destro		
23	1	36CAR023	Pannello sinistro		
24	4	36CAR024	Serratura sportello laterale anteriore		
25	4	36CAR025	Serratura sportello laterale posteriore		
26	1	36CAR026	Carter scatola elettrica		
27	1	36CAR027	Pannello di comando		
28	1	36CAR028	Pannello posteriore		
29	1	36CAR029	Coperchio silenziatore		
30	4	36CAR030	Vite prigioniera M6x325-8.8 zincata		
31	8	36CAR031	Dado cieco M6 INOX		
32	4	36CAR032	Vite prigioniera M6x275-8.8 zincata		
33	4	36CAR033	Vite TCEI M6x45 INOX		
34	4	36CAR034	Vite TEZN M12x40-8.8		
35	8	13-00-0079	Rondella Ø12 zincata		
36	4	36CAR036	Dado autobloccante M12 zincato		
37	4	36CAR037	Vite TEZN M10x45-8.8		
38	1	13-04-0207	Contaore		
39	1	36CAR039	Display temperatura		
40	1	13-04-0201	Pulsante START (verde)		
41	1	13-04-0200	Pulsante STOP (rosso)		
42	1	13-04-0202	Pulsante scarico condensa (giallo)		
43	1	36CAR043	LED tensione (bianco)		
44	1	36CAR044	LED senso di rotazione (rosso)		
45	1	36CAR045	LED livello olio (rosso)		

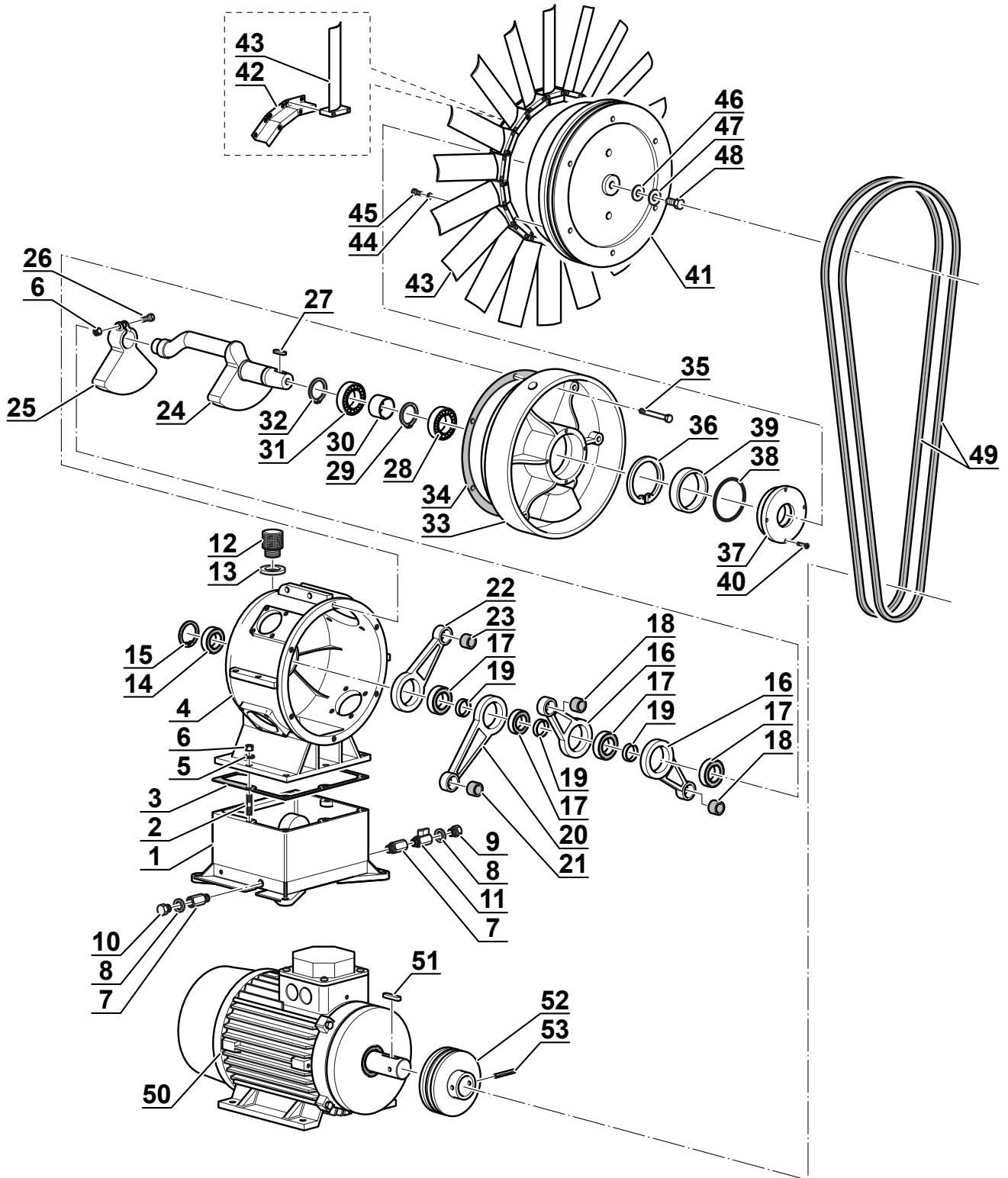
CARPENTERIA - FRAME



CORPO COMPRESSORE - COMPRESSOR BLOCK

Riferimento Position	Q.tà Q.ty	Codice Code	Descrizione	Description	Prezzo (€) Price (€)
01	1	36-00-001	Basamento monoblocco		
02	7	36-00-002	Vite prigioniera M8x42-8.8 zincata		
03	1	36-00-003	Guarnizione basamento monoblocco		
04	1	36-00-004	Monoblocco		
05	7	36-00-005	Rondella Ø8 zincata		
06	8	13-00-0101	Dado autobloccante M8 zincato		
07	2	13-00-0052	Prolunga scarico olio		
08	2	13-00-0053	Rondella di rame		
09	1	13-00-0063	Tappo scarico olio		
10	1	36-00-010	Tappo magnetico scarico olio G1/2		
11	1	36-00-011	Rubinetto scarico olio G1/2 F/M		
12	1	36-00-012	Tappo carico olio		
13	1	36-00-013	OR tappo carico olio		
14	1	13-00-0042	Cuscinetto lato separatori		
15	1	13-00-0055	Seeger J62		
16	2	36-00-016	Biella 3°/4° stadio		
17	4	36-00-017	Cuscinetto biella		
18	2	36-00-018	Astuccio a rullini per spinotto biella 3°/4° stadio		
19	3	36-00-019	Ralla distanziale biella		
20	1	36-00-020	Biella 1° stadio		
21	1	36-00-021	Astuccio a rullini per spinotto biella 1° stadio		
22	1	36-00-022	Biella 2° stadio		
23	1	36-00-023	Astuccio a rullini per spinotto biella 2° stadio		
24	1	36-00-024	Collo d'oca		
25	1	36-00-025	Contrappeso		
26	1	13-00-0104	Vite TCEIZN M8x65-8.8		
27	1	36-00-027	Linguetta A10 x 8 x 25		
28	1	36-00-028	Cuscinetto esterno lato ventola		
29	1	36-00-029	Seeger J80		
30	1	36-00-030	Distanziale collo d'oca		
31	1	36-00-031	Cuscinetto interno lato ventola		
32	1	36-00-032	Seeger SB90A501-PAS		
33	1	36-00-033	Flangia monoblocco		
34	1	36-00-034	Guarnizione flangia monoblocco		
35	6	36-00-035	Vite TCEIZN M8x35-8.8		
36	1	36-00-036	Seeger AK 40		
37	1	36-00-037	Flangia lato ventola		
38	1	36-00-038	OR flangia lato ventola		
39	1	36-00-039	Paraolio flangia lato ventola		
40	4	36-00-040	Vite TCEIZN M4x12-8.8		

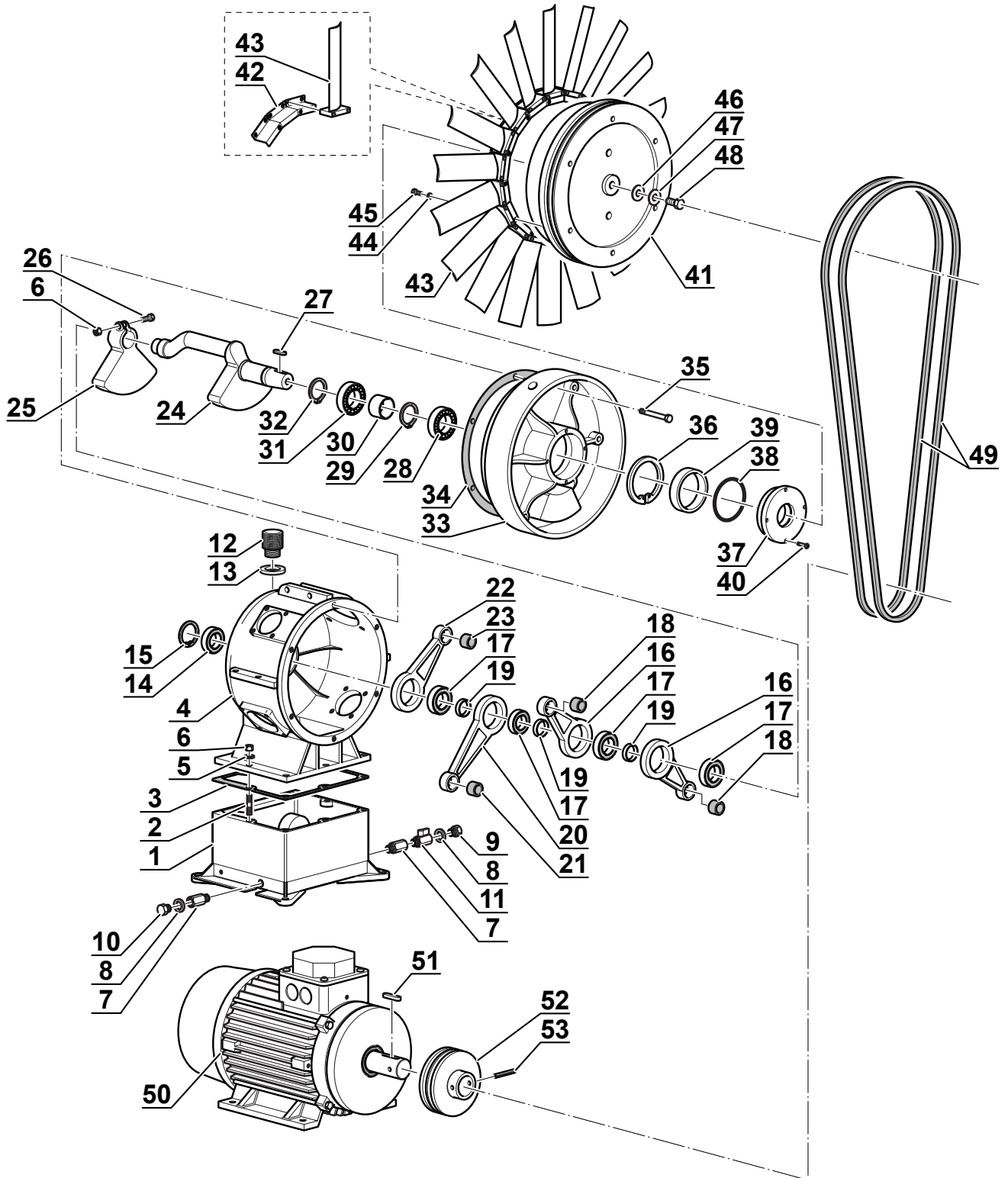
CORPO COMPRESSORE - COMPRESSOR BLOCK



CORPO COMPRESSORE - COMPRESSOR BLOCK

Riferimento Position	Q.tà Q.ty	Codice Code	Descrizione	Description	Prezzo (€) Price (€)
41	1	36-00-041	Puleggia ventola di raffreddamento		
42	6	36-00-042	Staffa fissaggio pale ventola di raffreddamento		
43	18	36-00-043	Pala ventola di raffreddamento		
44	12	36-00-044	Rondella Ø6 zincata		
45	12	36-00-045	Vite TCEI M6x16 INOX		
46	1	36-00-046	Rondella puleggia ventola di raffreddamento		
47	1	13-00-0079	Rondella Ø12 zincata		
48	1	36CAR034	Vite TEZN M12x40-8.8		
49	2	36-00-049	Cinghia trapezoidale tipo A		
50	1	36-00-050	Motore elettrico trifase		
51	1	36-00-051	Linguetta A10 x 8 x 50		
52	1	36-00-052	Puleggia motore elettrico		
53	1	36-00-053	Grano puleggia motore elettrico		

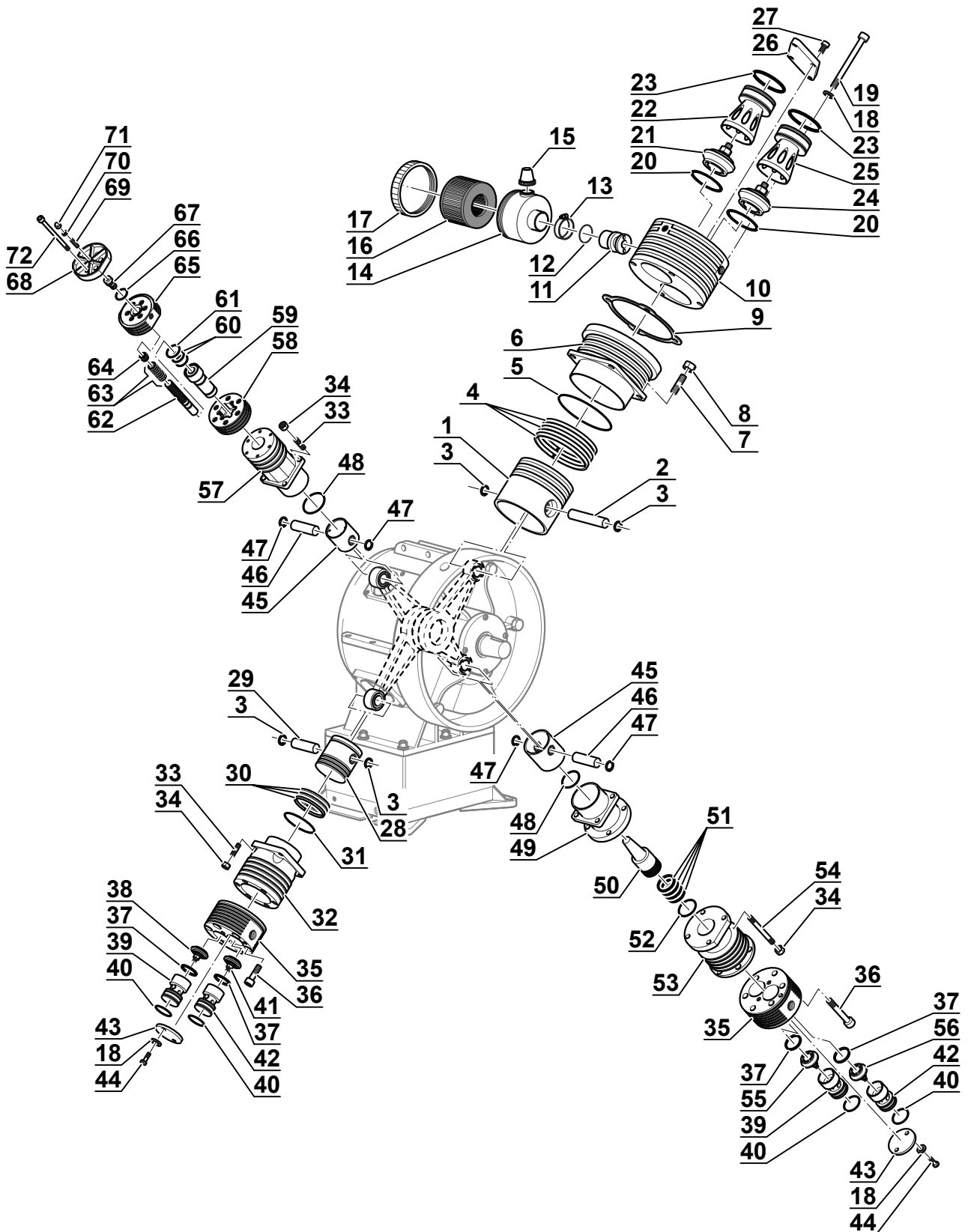
CORPO COMPRESSORE - COMPRESSOR BLOCK



STADI DI COMPRESSIONE - COMPRESSION STAGE

Riferimento Position	Q.tà Q.ty	Codice Code	Descrizione	Description	Prezzo (€) Price (€)
01	1	36-01-001	Pistone 1° stadio Ø130		
02	1	36-01-002	Spinotto pistone 1° stadio Ø130		
03	4	13-00-0110	Seeger spinotto pistone 1°/2° stadio		
04	1	36-01-004	Serie fasce elastiche pistone 1° stadio Ø130 (n°3 pezzi)		
05	1	36-01-005	OR cilindro 1° stadio		
06	1	36-01-006	Cilindro 1° stadio Ø130		
07	4	36-01-007	Vite prigioniera M10x40-8.8 zincata		
08	4	36CAR007	Dado autobloccante M10 zincato		
09	1	36-01-009	Guarnizione testata 1° stadio		
10	1	36-01-010	Testata 1° stadio		
11	1	36-01-011	Manicotto filtro di aspirazione 1° stadio		
12	1	36-01-012	OR manicotto filtro di aspirazione 1° stadio		
13	1	36-01-013	Fascetta filtro di aspirazione 1° stadio INOX		
14	1	36-01-014	Corpo filtro di aspirazione 1° stadio		
15	1	36-01-015	Terminale filtro di aspirazione 1° stadio		
16	1	36-01-016	Cartuccia filtro di aspirazione 1° stadio		
17	1	36-01-017	Coperchio corpo filtro di aspirazione 1° stadio		
18	8	36CAR006	Rondella Ø10 zincata		
19	4	36-01-019	Vite TCEIZN M10x120-8.8		
20	2	36-01-020	Rondella di rame per valvole aspirazione/scarico 1° stadio		
21	1	36-01-021	Valvola di aspirazione 1° stadio		
22	1	36-01-022	Campana valvola di aspirazione 1° stadio		
23	2	36-01-023	OR campane valvole aspirazione/scarico 1° stadio		
24	1	36-01-024	Valvola di scarico 1° stadio		
25	1	36-01-025	Campana valvola di scarico 1° stadio		
26	1	36-01-026	Coperchio campane valvole aspirazione/scarico 1° stadio		
27	4	36-01-027	Vite TCEIZN M10x35-8.8		
28	1	36-02-001	Pistone 2° stadio Ø60		
29	1	13-02-0111	Spinotto pistone 2° stadio		
30	1	36-02-004	Serie fasce elastiche pistone Ø60 2° stadio (n°4 pezzi)		
31	1	13-00-0015	OR cilindro 2° stadio		
32	1	36-02-006	Cilindro 2° stadio Ø60		
33	8	36-00-002	Vite prigioniera M8x42-8.8 zincata		
34	12	13-00-0101	Dado autobloccante M8 zincato		
35	2	36-02-009	Testata 2°/3° stadio		
36	12	36-00-035	Vite TCEIZN M8x35-8.8		
37	4	36-02-011	Rondella di rame valvole aspirazione/scarico 2°/3° stadio		
38	1	36-02-012	Valvola di aspirazione 2° stadio		
39	2	36-02-013	Campana valvola di aspirazione 2°/3° stadio		
40	4	36-02-014	OR campana valvola aspirazione/scarico 2°/3° stadio (VITON)		

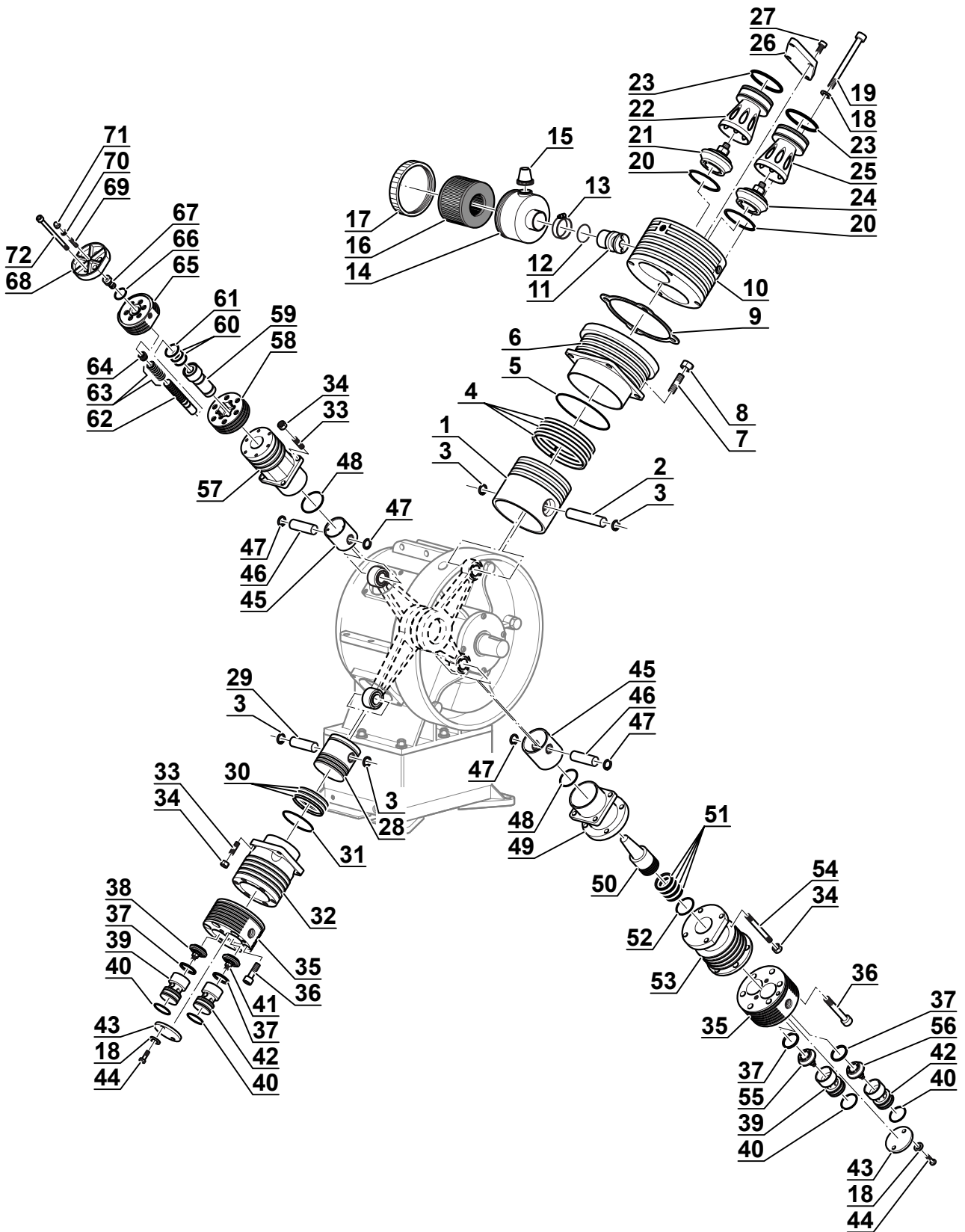
STADI DI COMPRESSIONE - COMPRESSION STAGE



STADI DI COMPRESSIONE - COMPRESSION STAGE

Riferimento Position	Q.tà Q.ty	Codice Code	Descrizione	Description	Prezzo (€) Price (€)
41	1	36-02-015	Valvola di scarico 2° stadio		
42	2	36-02-016	Campana valvola di scarico 2°/3° stadio		
43	2	36-02-017	Coperchio campane valvole aspirazione/scarico 2°/3° stadio		
44	4	36CAR008	Vite TEZN M10x35-8.8		
45	2	36-03-001	Pattino 3°/4° stadio Ø60		
46	2	36-03-002	Spinotto pistone 3°/4° stadio		
47	4	36-03-003	Seeger spinotto pattino 3°/4° stadio		
48	2	13-00-0015	OR cilindro guida 3°/4° stadio		
49	1	36-03-005	Cilindro guida 3° stadio Ø60		
50	1	36-03-006	Pistone 3° stadio Ø32		
51	1	36-03-007	Serie fasce elastiche pistone 3° stadio Ø32 (n°4 pezzi)		
52	1	13-00-0039	OR cilindro 3° stadio		
53	1	36-03-009	Cilindro 3° stadio Ø32		
54	4	36-03-010	Vite prigioniera M8x90-8.8 zincata		
55	1	36-03-015	Valvola di aspirazione 3° stadio		
56	1	36-03-018	Valvola di scarico 3° stadio		
57	1	36-04-005	Cilindro guida 4° stadio		
58	1	36-04-008	Collettore di raffreddamento 4° stadio		
59	1	36-04-009	Cilindro 4° stadio Ø14		
60	2	36-04-010	OR cilindro 4° stadio		
61	1	13-03-0123	OR cilindro 4° stadio VITON		
62	1	36-04-012	Pistone 4° stadio Ø14		
63	1	36-04-013	Serie fasce elastiche pistone 4° stadio (n°7 pezzi)		
64	1	13-03-0020	Valvola di aspirazione 4° stadio		
65	1	36-04-015	Testata 4° stadio		
66	1	13-03-0029	OR valvola di scarico 4° stadio VITON		
67	1	13-03-0028	Valvola di scarico 4° stadio		
68	1	13-03-0030	Coperchio testata 4° stadio		
69	1	13-03-0034	Grano M8x25 INOX		
70	1	13-03-0033	Rondella di rame Ø8		
71	1	13-00-0032	Dado cieco M8 INOX		
72	6	36-04-022	Vite TCEIZN M8x70-8.8		

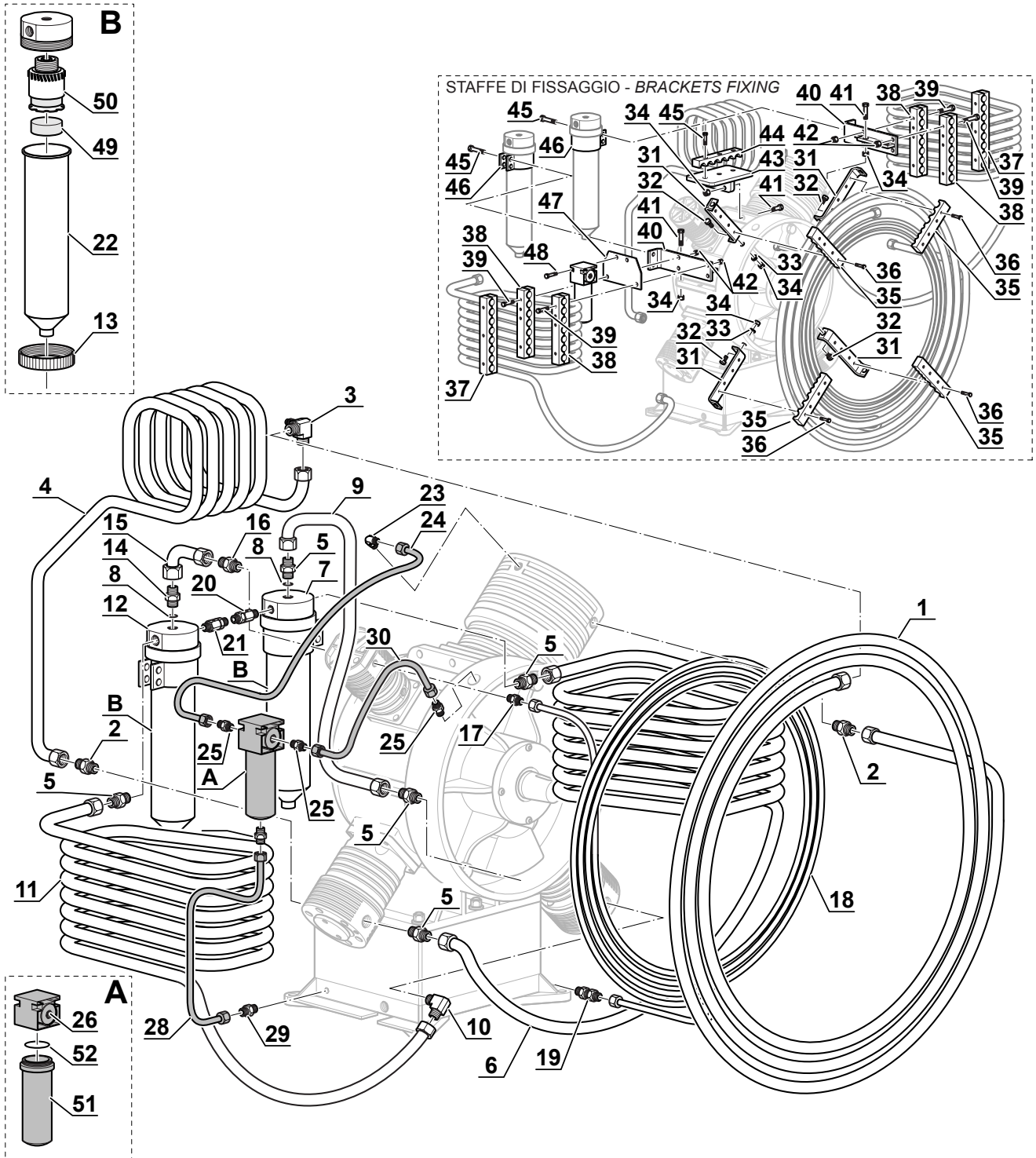
STADI DI COMPRESSIONE - COMPRESSION STAGE



CIRCUITO DI PRESSIONE - PRESSURE CIRCUIT

Riferimento Position	Q.tà Q.ty	Codice Code	Descrizione	Description	Prezzo (€) Price (€)
01	1	36-05-001	Tubo di raffreddamento 1° stadio (1°parte)		
02	2	36-05-002	Raccordo G1/2 tubo Ø18		
03	1	36-05-003	Raccordo 90° tubo Ø18		
04	1	36-05-004	Tubo di raffreddamento 1° stadio (2°parte)		
05	5	36-05-005	Raccordo G1/2 tubo Ø15		
06	1	36-05-006	Tubo di raffreddamento 2°/3°stadio		
07	1	36-05-007	Corpo separatore di condensa sx attacco superiore G1/2 2°stadio		
08	2	36-05-008	OR corpo separatore di condensa		
09	1	36-05-009	Tubo collegamento separatore 3°stadio		
10	1	36-05-010	Raccordo 90° 1/2NPT tubo Ø15		
11	1	36-05-011	Tubo di raffreddamento 3°/4°stadio		
12	1	36-05-012	Corpo separatore di condensa dx attacco superiore G3/8 3°stadio		
13	2	36-05-013	Ghiera corpo separatore di condensa		
14	1	36-05-014	Raccordo G3/8 tubo Ø12		
15	1	36-05-015	Tubo collegamento separatore 3°/4°stadio		
16	1	36-05-016	Raccordo G1/4 tubo Ø12		
17	1	36-05-017	Raccordo G1/4 tubo Ø8		
18	1	36-05-018	Tubo di raffreddamento 4°stadio		
19	1	36-05-019	Raccordo passaparete tubo Ø8		
20	1	36-05-020	Valvola di sicurezza 18-22 bar		
21	1	36-05-021	Valvola di sicurezza 70-80 bar		
22	2	36-05-022	Tubo INOX separatore di condensa		
23	1	36-05-023	Raccordo 90° tubo Ø10		
24	1	36-05-024	Tubo recupero sfiato separatore		
25	3	36-05-025	Raccordo 1/4NPT tubo Ø10		
26	1	36-05-026	Separatore recupero sfiato		
27	1	36-05-027	Raccordo 1/8NPT tubo Ø6		
28	1	36-05-028	Tubo recupero olio sfiato		
29	1	36-05-029	Raccordo G1/4 tubo Ø6		
30	1	36-05-030	Tubo recupero sfiato monoblocco		
31	4	36-05-031	Staffa a "L" fissaggio tubo di raffreddamento 1°stadio (1°parte)		
32	4	13-00-0048	Vite TCEIZN M8x25-8.8		
33	4	36-00-005	Rondella Ø8 zincata		
34	10	13-00-0101	Dado autobloccante M8 zincato		
35	4	36-05-035	Staffa fermatubo Ø18 tre vie e Ø8 quattro vie		
36	16	36-05-036	Vite TSPEIZN M8x35-10.9		
37	4	36-05-037	Staffa fermatubo esterno Ø15 otto vie		
38	8	36-05-038	Staffa fermatubo interno Ø15 sette vie		
39	22	36-05-039	Vite TCEIZN M6x40-8.8		
40	2	36-05-040	Supporto tubi di raffreddamento		

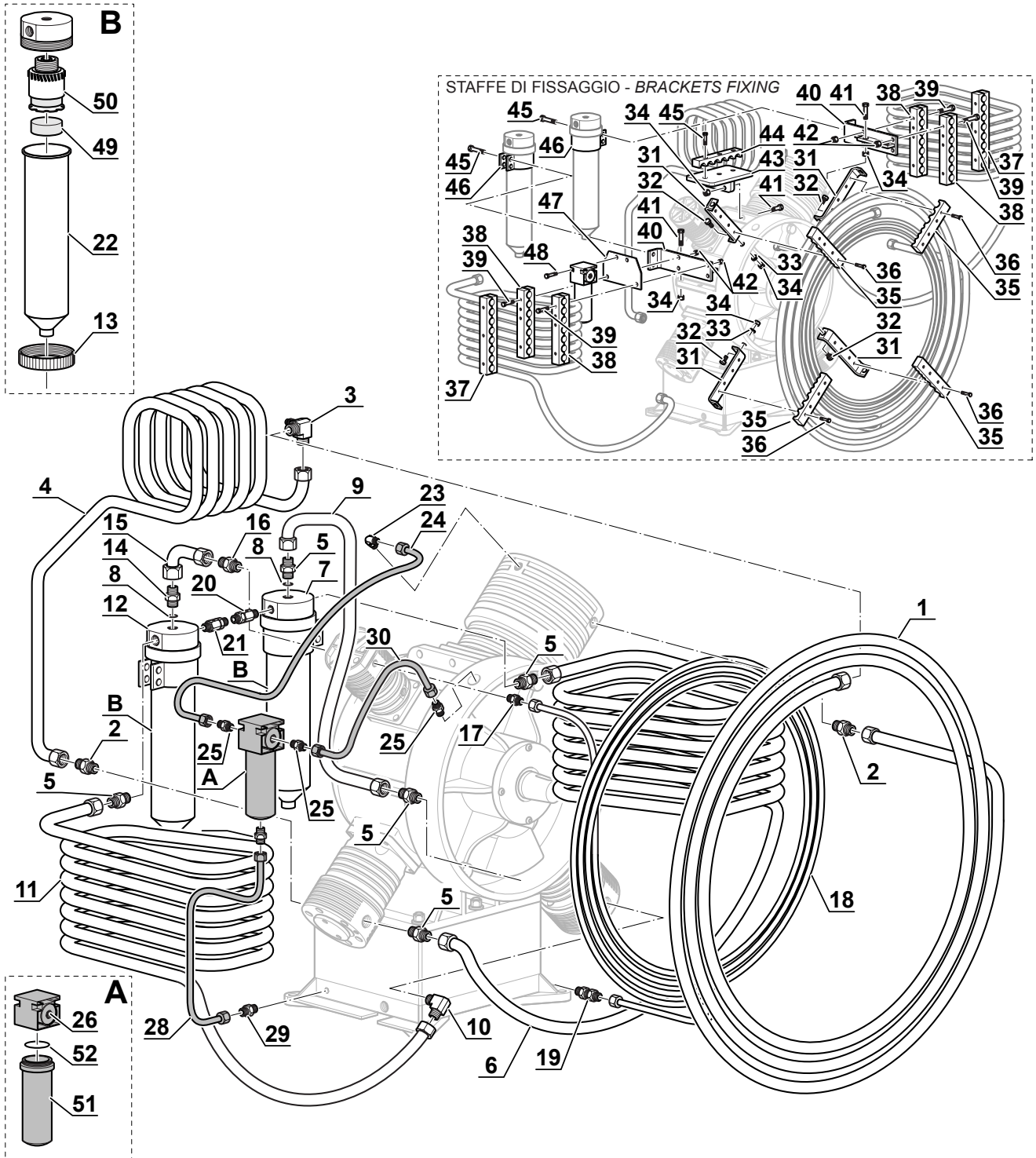
CIRCUITO DI PRESSIONE - PRESSURE CIRCUIT



CIRCUITO DI PRESSIONE - PRESSURE CIRCUIT

Riferimento Position	Q.tà Q.ty	Codice Code	Descrizione	Description	Prezzo (€) Price (€)
41	6	36-05-041	Vite TEZN M8x25-8.8		
42	14	13-00-0137	Dado autobloccante M6 zincato		
43	1	36-05-043	Piastra supporto tubo Ø18 (2° parte)		
44	1	36-05-044	Staffa fermatubo Ø18 sei vie		
45	7	36-00-035	Vite TCEIZN M8x35-8.8		
46	2	36-05-046	Collare separatore di condensa		
47	1	36-05-047	Piastra supporto separatore recupero sfiato		
48	2	36-05-048	Vite TCEIZN M6x20-8.8		
49	2	36-05-049	Disco spugna Ø55x50 per separatore di condensa 2°/3° stadio		
50	2	36-05-050	Filtro completo separatore di condensa 2°/3° stadio		
51	1	36-05-051	Bicchiere separatore recupero sfiato		
52	1	36-05-052	OR bicchiere separatore recupero sfiato		

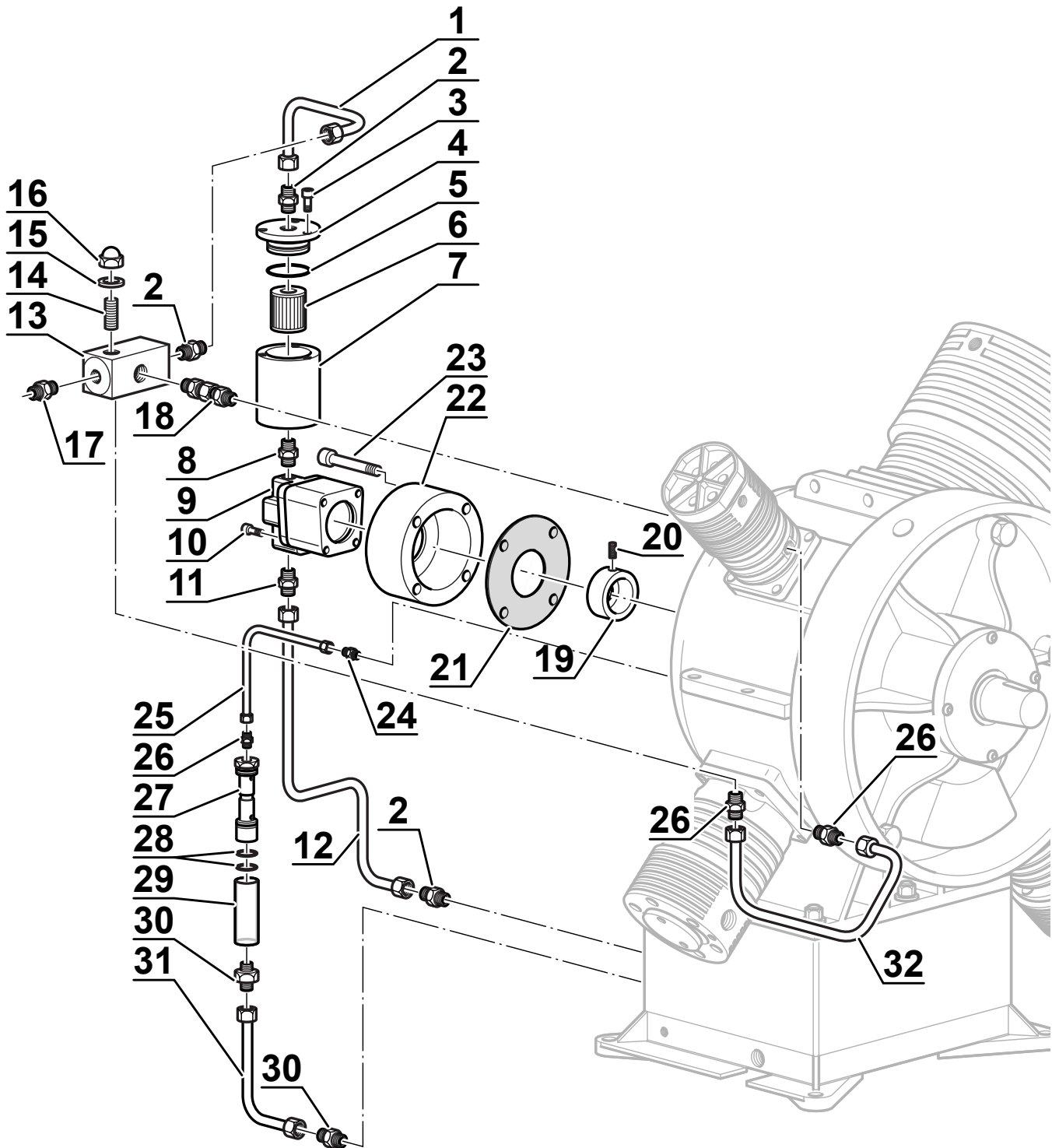
CIRCUITO DI PRESSIONE - PRESSURE CIRCUIT



CIRCUITO DI LUBRIFICAZIONE - LUBRICATION CIRCUIT

Riferimento Position	Q.tà Q.ty	Codice Code	Descrizione	Description	Prezzo (€) Price (€)
01	1	36-06-001	Tube scarico pompa olio		
02	3	36-05-017	Raccordo G1/4 tubo Ø8		
03	3	36-06-003	Vite TCEIZN M5x12-8.8		
04	1	36-06-004	Tappo filtro olio		
05	1	13-00-0061	OR tappo filtro olio		
06	1	36-06-006	Filtro olio		
07	1	36-06-007	Carter filtro olio		
08	1	36-06-008	Raccordo G1/4 - 1/8NPT		
09	1	36-06-009	Pompa olio		
10	2	36-06-010	Vite TCEIZN M5x50-8.8		
11	1	36-06-011	Raccordo 1/8NPT tubo Ø8		
12	1	36-06-012	Tube aspirazione olio Ø8		
13	1	36-06-013	Blocchetto di regolazione pressione olio		
14	1	13-03-0033	Rondella di rame Ø8		
15	1	13-03-0034	Grano M8x25 INOX		
16	1	13-00-0032	Dado cieco M8 INOX		
17	1	13-00-0174	Raccordo 1/8NPT - 7/16 UNF		
18	1	36-06-018	Raccordo G1/4 - G1/4 blocchetto regolazione pressione olio		
19	1	36-06-019	Giunto pompa olio		
20	1	36-06-020	Grano M8x8-8.8 estremità conica		
21	1	36-06-021	Guarnizione flangia pompa olio		
22	1	36-06-022	Flangia pompa olio		
23	4	36-05-039	Vite TCEIZN M6x40-8.8		
24	1	36-05-029	Raccordo G1/4 tubo Ø6		
25	1	36-06-025	Tube superiore livello olio Ø6		
26	3	36-05-027	Raccordo 1/8NPT tubo Ø6		
27	1	36-06-027	Anima livello olio		
28	2	36-06-028	OR livello olio		
29	1	36-06-029	Tube trasparente livello olio (Policarbonato)		
30	2	36-06-030	Raccordo G1/4 tubo Ø10		
31	1	36-06-031	Tube inferiore livello olio Ø10		
32	1	36-06-032	Tube Ø6 collegamento blocchetto / 4° stadio		

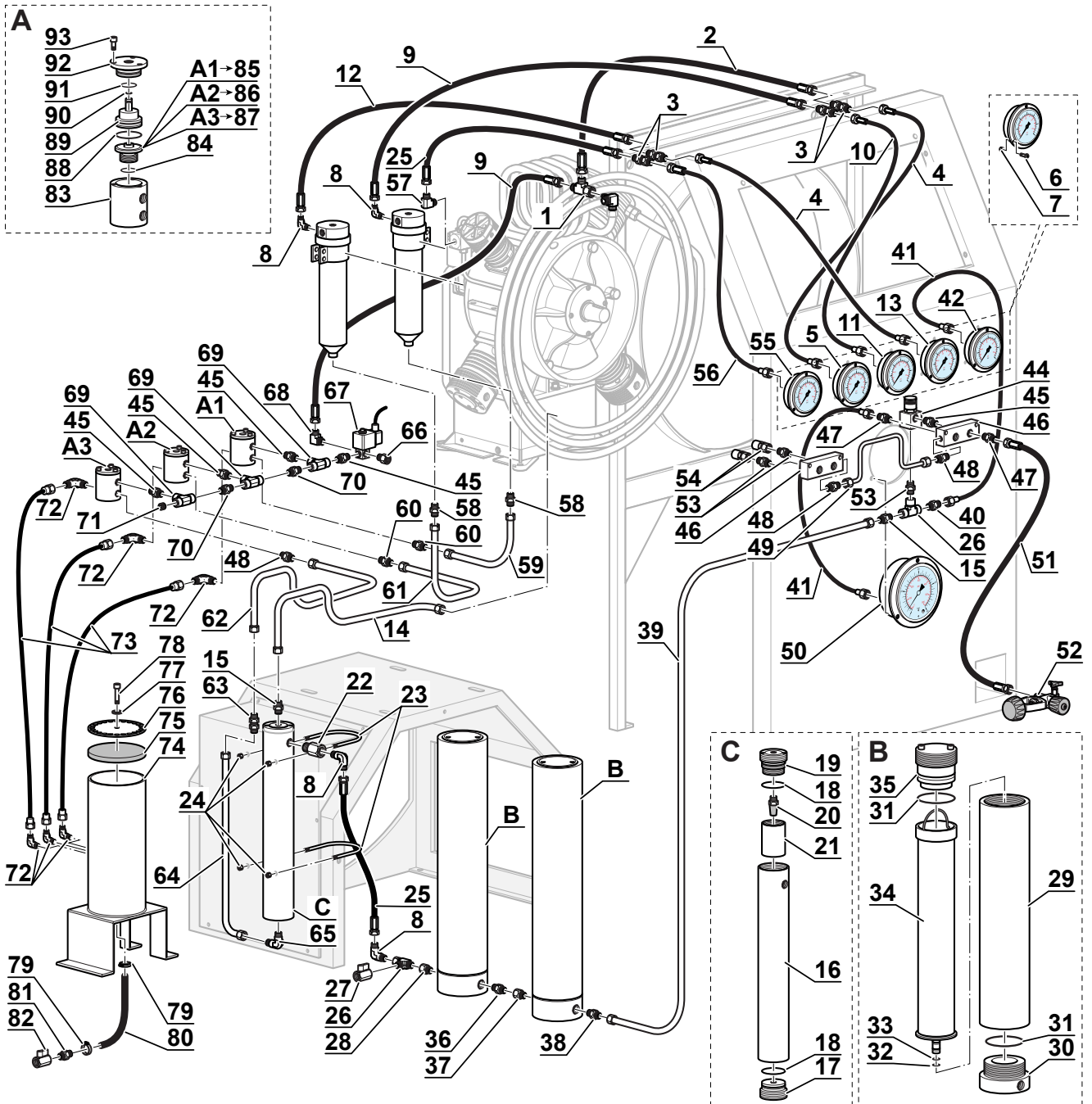
CIRCUITO DI LUBRIFICAZIONE - LUBRICATION CIRCUIT



CIRCUITO DI UTILIZZO - APPLICATION CIRCUIT

Riferimento Position	Q.tà Q.ty	Codice Code	Descrizione	Description	Prezzo (€) Price (€)
01	1	36-07-001	Raccordo "T" 7/16 UNF F. - 7/16 UNF M.		
02	1	36-07-002	Tubo flessibile L 600mm		
03	4	36-07-003	Raccordo passaparete 7/16 M.M.		
04	2	36-07-004	Microtubo HP 7/16 UNF F. - G1/4 F. manometro L 900mm (1°/3°stadio)		
05	1	36-07-005	Manometro flangiato 1°stadio 0-10bar		
06	15	36-07-006	Vite TCEI M3x10 INOX		
07	15	36-07-007	Dado autobloccante M3 INOX		
08	3	36-07-008	Raccordo 90° 1/4NPT - 7/16		
09	2	36-07-009	Tubo flessibile L 700mm		
10	1	36-07-010	Microtubo HP 7/16 UNF - G1/4 manometro L 1000mm (2°stadio)		
11	1	36-07-011	Manometro flangiato 2°stadio 0-40 bar		
12	1	36-07-012	Tubo flessibile L 1000mm		
13	1	36-07-013	Manometro flangiato 3°stadio 0-200 bar		
14	1	36-07-014	Tubo INOX Ø8 collegamento 4°stadio / separatore di condensa		
15	2	36-05-017	Raccordo G1/4 tubo Ø8		
16	1	36-07-016	Corpo separatore di condensa 4°stadio		
17	1	36-07-017	Tappo inferiore separatore di condensa 4°stadio		
18	2	13-00-0155	OR tappi separatore di condensa 4°stadio		
19	1	36-07-019	Tappo superiore separatore di condensa 4°stadio		
20	1	36-07-020	Filtro separatore di condensa 4°stadio		
21	1	36-07-021	Tubo tappo superiore separatore di condensa 4°stadio		
22	1	36-07-022	Valvola di non ritorno 1/4NPT M. - 1/4NPT F.		
23	2	13-00-0093	Cavallotto separatore di condensa 4°stadio		
24	4	13-00-0101	Dado autobloccante M8 zincato		
25	2	36-07-025	Tubo flessibile H.P. L 500mm		
26	2	36-07-026	Raccordo "T" G1/4 H.P.		
27	1	36-07-027	Rubinetto scarico filtri G1/4 H.P.		
28	1	36-07-028	Raccordo 1/4NPT - G3/8		
29	2	SC000544	Corpo HYPER FILTER		
30	2	SC000545	Tappo inferiore HYPER FILTER		
31	4	36-07-031	OR Tappo HYPER FILTER		
32	2	36-07-032	OR inferiore cartuccia HYPER FILTER		
33	2	36-07-033	OR superiore cartuccia HYPER FILTER		
34	2	36-07-034	Cartuccia completa HYPER FILTER		
35	2	SC000547	Tappo superiore senza sensore		
36	1	36-07-036	Raccordo G3/8 M. - G3/4 UNF M.		
37	1	36-07-037	Raccordo G3/8 M. - G3/4 UNF F.		
38	1	36-07-038	Raccordo G3/8 tubo Ø8		
39	1	36-07-039	Tubo INOX Ø8 collegamento HYPER FILTER - Valvola M.P.		
40	1	36-07-040	Raccordo G1/4 M. - 7/16 M.		

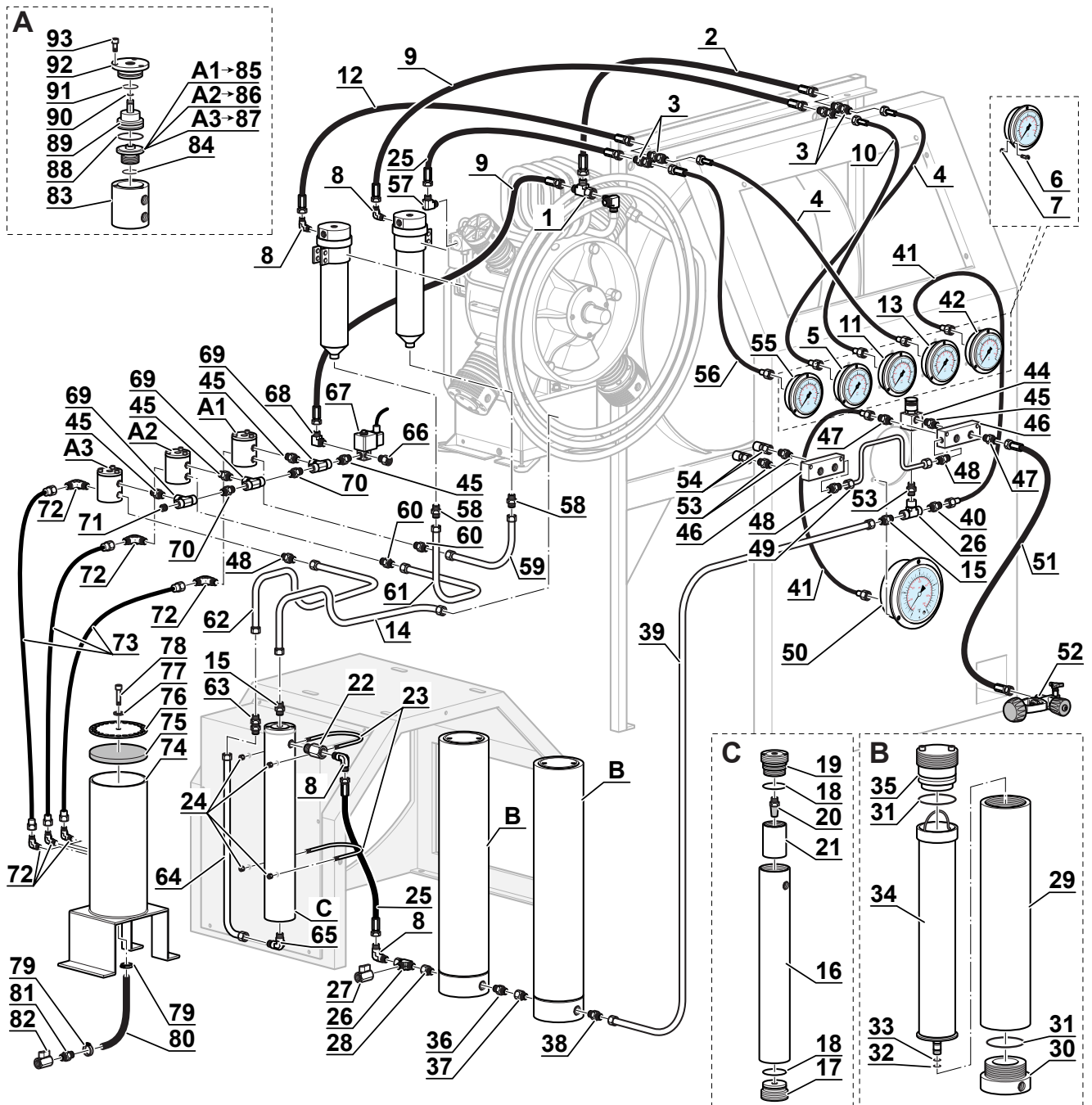
CIRCUITO DI UTILIZZO - APPLICATION CIRCUIT



CIRCUITO DI UTILIZZO - APPLICATION CIRCUIT

Riferimento Position	Q.tà Q.ty	Codice Code	Descrizione	Description	Prezzo (€) Price (€)
41	2	13-04-0213	Microtubo HP 7/16 UNF - G1/4 manometro L 400mm (4° stadio)		
42	1	13-04-0211	Manometro flangiato H.P.		
43	1	13-04-0225	Raccordo 1/4NPT		
44	1	36-07-044	Valvola mantenimento pressione completa		
45	5	36-06-008	Raccordo G1/4 - 1/8NPT		
46	2	13-04-0217	Blocchetto alluminio rampa di ricarica		
47	5	13-00-0174	Raccordo 1/8NPT - 7/16 UNF		
48	3	36-06-011	Raccordo 1/8NPT tubo Ø8		
49	1	36-07-049	Tubo INOX Ø8 collegamento blocchetti		
50	1	SC000310	Pressostato 280 bar		
	1	SC000315	Pressostato 330 bar		
51	4	13-04-0238	Tubo flessibile H.P. L 1200mm		
52	4	SC000450	Rubinetto BC INT.		
53	2	13-00-0173	Raccordo valvola sicurezza		
54	2	36-07-054	Valvola di sicurezza completa		
55	1	36-07-055	Manometro flangiato pressione olio 0-6bar		
56	1	36-07-056	Microtubo HP 7/16 UNF - G1/4 manometro L 800mm		
57	1	36-07-057	Raccordo 90° 7/16 UNF M. - 7/16 F.		
58	2	36-05-029	Raccordo G1/4 tubo Ø6		
59	1	36-07-059	Tubo INOX Ø6 collegamento separatore 2° stadio / scarico condensa		
60	2	36-05-027	Raccordo 1/8NPT tubo Ø6		
61	1	36-07-061	Tubo INOX Ø6 collegamento separatore 3° stadio / scarico condensa		
62	1	36-07-062	Tubo INOX Ø8 collegamento separatore HP / scarico condensa		
63	1	36-05-019	Raccordo passaparete tubo Ø8		
64	1	36-07-064	Tubo INOX Ø8 scarico condensa		
65	1	36-07-065	Raccordo 90° 1/4NPT tubo Ø8		
66	1	36-07-066	Valvola di sicurezza 1° stadio		
67	1	36-07-067	Elettrovalvola L.P. sistema aperto		
68	1	6-05-005	Raccordo 90° 1/8NPT tubo Ø6		
69	3	36-07-069	Raccordo "T" G1/4 L.P.		
70	2	36-07-070	Raccordo G1/4 - 1/4NPT		
71	1	36-07-071	Tappo G1/4 M.		
72	6	13-00-0021	Raccordo 90° 1/8NPT tubo Ø8 RILSAN		
73	3	36-07-073	Tubo RILSAN Ø8 L 600mm		
74	1	36-07-074	Serbatoio scarico condensa		
75	1	36-07-075	Disco spugna Ø200x40 per serbatoio scarico condensa		
76	1	36-07-076	Disco forato per serbatoio scarico condensa		
77	1	36-00-005	Rondella Ø8 zincata		
78	1	36-04-022	Vite TCEIZN M8x70-8.8		
79	2	13-04-0334	Fascetta per tubo Ø17-29		
80	1	36-07-080	Tubo scarico condensa Ø17 x Ø22 L 120mm		

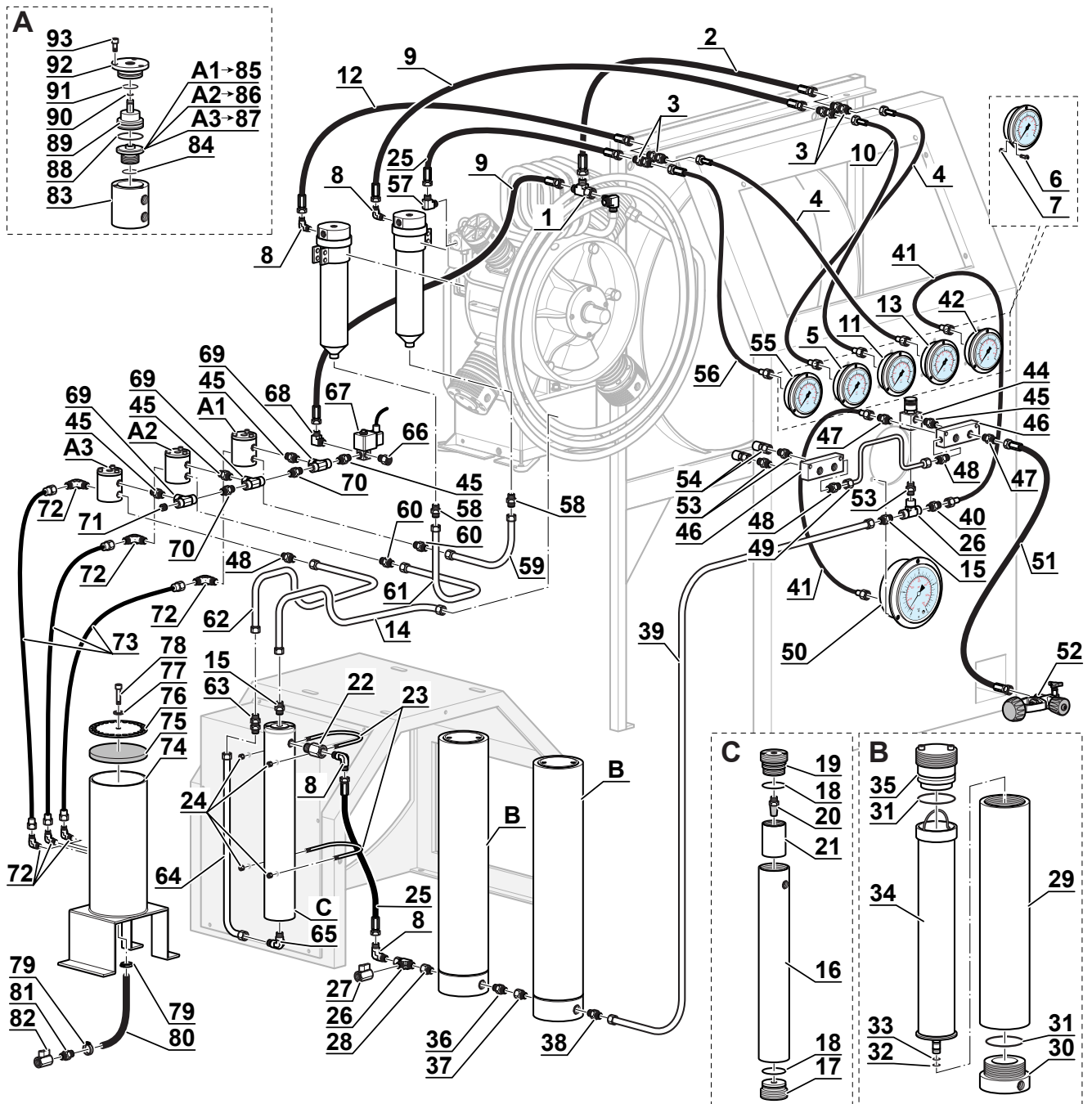
CIRCUITO DI UTILIZZO - APPLICATION CIRCUIT



CIRCUITO DI UTILIZZO - APPLICATION CIRCUIT

Riferimento Position	Q.tà Q.ty	Codice Code	Descrizione	Description	Prezzo (€) Price (€)
81	1	13-04-0340	Raccordo portagomma G1/2 M.		
82	1	13-04-0230	Rubinetto scarico condensa G1/2 F. - G1/2 F.		
83	3	13-05-0500	Corpo valvola scarico condensa		
84	3	36-07-084	OR ugelli valvole scarico condensa		
85	1	13-05-0550	Ugello L.P. valvola scarico condensa		
86	1	13-05-0530	Ugello M.P. valvola scarico condensa		
87	1	13-05-0540	Ugello H.P. valvola scarico condensa		
88	3	36-07-088	OR inferiore pistone valvola scarico condensa		
89	3	13-05-0520	Pistone valvola scarico condensa		
90	3	36-07-090	OR superiore pistone valvola scarico condensa		
91	3	36-07-091	OR coperchio valvola scarico condensa		
92	3	13-05-0510	Coperchio valvola scarico condensa		
93	9	36-07-093	Vite TCEIZN M5x10-8.8		

CIRCUITO DI UTILIZZO - APPLICATION CIRCUIT





AEROTECNICA COLTRI[®] S.R.L.

Via Colli Storici, 177
25010 SAN MARTINO DELLA BATTAGLIA (BS)ITALY
Tel. +39 030 9910301 Fax. +39 030 9910283
www.coltrisub.it www.coltrisub.com
coltrisub@coltrisub.it