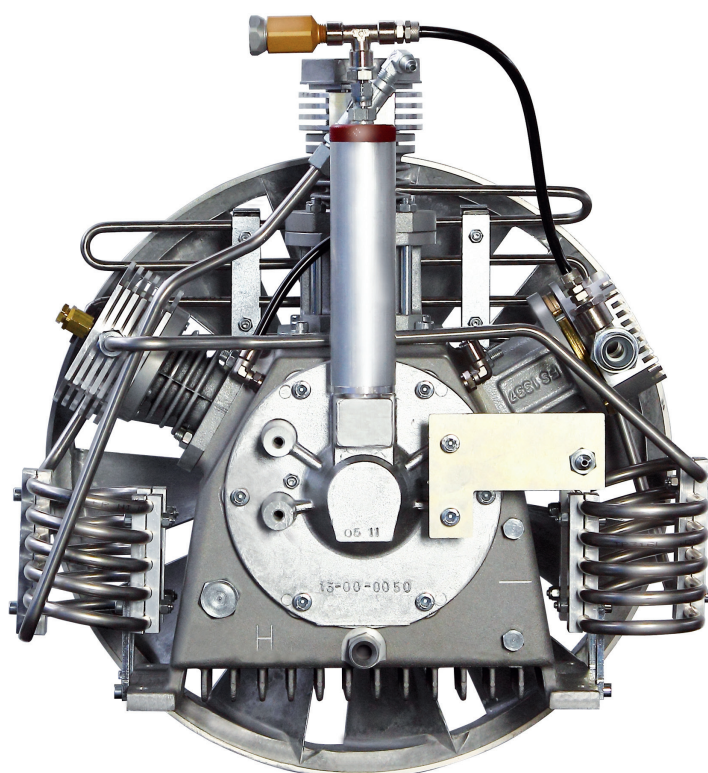


# AEROTECNICA COLTRI®

[www.aerotecnicacoltri.com](http://www.aerotecnicacoltri.com)

Revisione 00 del 06-03-2012

**LISTINO RICAMBI - SPARE PARTS LIST**



R-MCH-5CNG-0012

## MCH-5 CNG

**Compressore ad alta pressione per gas metano CNG-NGV**  
**High pressure compressor for natural gas CNG-NGV**



## Condizioni generali di vendita

1. Le forniture di apparecchi e merci di ns produzione sono soggette alle sottoscritte "CONDIZIONI GENERALI DI VENDITA, CHE SONO ESSENZIALI E CHE IL COMMITTENTE OD ACQUIRENTE DICHIARA IN MODO ESPLICITO DI CONOSCERE E DI APPROVARE ED ACCETTARE INTEGRALMENTE".

Eventuali deroghe debbono risultare da apposito ed esplicito accordo scritto.

2. Tutte le ordinazioni si intendono conferite salvo accettazione da parte della ns Società. L'eventuale annullamento totale o parziale degli ordini non comporta alcuna ns responsabilità civile e pertanto non può dar luogo a richieste di indennizzo di sorta. Gli ordini si intendono accettati solo dopo approvazione con conferma d'ordine scritta. I ns imballi sono suscettibili di variazioni.

3. I beni consegnati diverranno proprietà dell'acquirente soltanto con il pagamento dell'ultima rata, comprensiva di capitale, interessi e spese. La venditrice, a fronte del mancato pagamento di una rata che superi l'ottava parte del prezzo, avrà la facoltà di risolvere il contratto e di richiedere la restituzione dei beni. In tal caso verranno trattenute tutte le rate già pagate a titolo di indennità per l'uso e la penale di inadempimento. La restituzione dei beni avverrà a cura del venditore e a carico dell'acquirente.

4. I prezzi di vendita sono quelli del listino in vigore all'atto della consegna della merce ordinata. E' di facoltà pertanto della ns Società variare in qualunque momento il prezzo di listino di vendita sia per quanto riguarda i prodotti da noi fabbricati che quelli da noi commercializzati e per i quali il fornitore potrebbe richiederci aumenti improvvisi per qualsiasi causa che esula dalla ns volontà. I prezzi di listino si intendono per merce resa franco ns SEDE salvo diversi accordi scritti. IVA ed ogni altro tributo presente o futuro si intendono a carico dell'acquirente. Il prezzo pattuito con il presente si intende accettato dall'acquirente e pertanto la ns Società non accetta sconti od arrotondamenti.

5. Eventuali termini di consegna indicati sulle ordinazioni non sono impegnativi per la ns Società e verranno rispettati compatibilmente con le ns possibilità di magazzino. Ritardi nell'evasione degli ordini non potranno dare adito ad annullamento da parte dell'acquirente o a richiesta di risarcimenti per qualsiasi motivo e/o ragione.

6. La merce viaggia esclusivamente a rischio e pericolo dell'acquirente anche se il trasporto avvenga con automezzi ns o di terzi da noi delegati. Le spese di trasporto si intendono sempre ed esclusivamente a carico dell'acquirente salvo diversi accordi scritti. E' dovere e compito preciso del committente verificare le condizioni dei ns imballi all'atto del ricevimento e prima che il documento di trasporto venga firmato per accettazione. Eventuali non conformità sull'aspetto esteriore dei beni, su avarie e/o pesi non conformi, colli mancanti, dovranno essere segnalate per iscritto sul documento di trasporto, la cui copia ci viene ritornata. Non si accettano reclami sulle merci in consegna, trascorsi 8 giorni dal loro ricevimento e per nessun motivo le merci devono essere rese senza nostra previa autorizzazione scritta.

7. La garanzia dovuta dalla Società su apparecchi e merci di ns produzione è limitata per un periodo di 12 mesi dalla data di consegna. Verranno sostituiti particolari da noi riconosciuti difettosi, purchè gli stessi non abbiano subito alterazioni durante il loro montaggio o siano stati impiegati in modo non conforme da parte dell'utente rispetto a quanto indicato nel ns manuale d'uso e manutenzione e/o in riferimento alle norme UNI-EN-ISO. I ns articoli vengono prodotti e controllati secondo le norme UNI-EN-ISO. In ogni caso la ns responsabilità è limitata alla sola sostituzione del particolare difettoso, declinando ogni altra responsabilità per qualunque conseguenza o danno derivante dalla fornitura dell'apparato completo. Non verrà riconosciuta alcuna spesa/onere aggiuntivo e/o supplementare per montaggi, smontaggi, spese di spedizione del materiale di ritorno per riparazione o sostituzione in garanzia, selezione ed eventuali acquisti di materiali sostitutivi e per fermi di produzione nonché per campagne richiami Vostri articoli. Per gli articoli da noi commercializzati e non di ns fabbricazione, la garanzia viene concessa limitatamente a quanto il fornitore/produttore dovesse imporci.

8. Le condizioni di pagamento indicate sulle ordinazioni, dopo l'avvenuta accettazione dell'ordine stesso, si intendono vincolanti per l'acquirente. Eventuali contestazioni sulle merci non potranno dar luogo a sospensioni, ritardi, differimenti, decurtazioni, ecc, di sorta nel pagamento delle ns fatture. Qualsiasi eventuale contestazione dovrà essere fatta, sotto pena di decadenza, in modo chiaro e preciso, per iscritto, entro il termine perentorio massimo di 8 giorni dalla data dell'arrivo e della consegna della merce, mediante l'invio diretto alla sede centrale di questa Società, nel suddetto termine perentorio, di apposito fax e/o e-mail. Sui ritardi o dilazioni di pagamento saranno conteggiati gli interessi nella misura massima prevista dal D.Lgs. 231/2002. In ogni caso le merci fornite si intendono integrale proprietà dell'acquirente solo al momento dell'avvenuto pagamento delle medesime e cioè in conformità agli articoli del C.C. 1523 e seguenti.

9. Per ogni controversia viene di comune accordo convenuta l'esclusiva COMPETENZA DEL FORO DI BRESCIA e sarà valida la Legge Italiana in vigore.

### Ritiro del materiale presso i nostri magazzini

Nel caso del ritiro diretto del materiale presso i ns magazzini, da parte di Vs personale, non conosciuto dai ns magazzinieri, Vi chiediamo di fornire agli stessi idonea autorizzazione al ritiro (ad esempio copia ordine con sottoscritta indicazione del nominativo incaricato al ritiro).

### Avvertenze ai sensi dell'art.30 D.Lgs 196/2003:

La presente per informare ed acquisire, in ottemperanza alla legge di riferimento, il consenso al trattamento dei dati personali del cliente e/o fornitore per scopi di tipo amministrativo e contabile volti a consentire il corretto sviluppo del rapporto professionale. I vostri dati saranno trattati con idonei strumenti informatici ed idonee disposizioni organizzative interne nel rispetto delle misure minime previste dalla legge e adottate dalla AEROTECNICA COLTRI S.p.A.

Timbro e firma per accettazione \_\_\_\_\_

Letto, approvato e consensualmente sottoscritto per specifica accettazione delle condizioni generali di vendita di cui ai punti 3 (riserva di proprietà), 4 (prezzi di vendita), 5 (limitazione di responsabilità), 6 (consegna - reclami), 7 (garanzia - applicazioni/esclusioni della garanzia), 8 (condizioni di pagamento), 9 (elezione del foro di competenza).

Timbro e firma per accettazione \_\_\_\_\_

## General terms of sale

1. Supply of the devices and goods we produce is regulated by the undersigned "GENERAL TERMS OF SALE: THESE TERMS ARE ESSENTIAL AND CUSTOMERS OR BUYERS MUST EXPLICITLY STATE THAT THEY UNDERSTAND, APPROVE AND ACCEPT THEM IN FULL".

Any exceptions must be explicitly agreed on in writing.

2. All orders are accepted subject to approval on the part of our company. Partial or total cancellation of orders does not imply any civil liability on our part and cannot therefore give rise to any claims for damages. Orders are understood to be accepted only after approval and written confirmation. Not all shipments are packaged in the same way.

3. Delivered goods shall become the buyer's property only when the last instalment has been paid, capital, interest and expenses included. Should instalments exceeding one eighth of the price fail to be paid, the seller reserves the right to terminate the contract and request the return of the goods.

In this event all previously paid instalments shall be retained as compensation for use of the goods and as a penalty for defaulting. The return of the goods shall be managed by the seller at the buyer's expense.

4. Sales prices are as illustrated on the price list in force at the time the ordered goods are delivered. Our company therefore reserves the right to modify, at any time, price lists with regard to both the products we produce ourselves and those we market and for which the supplier may request unexpected price rises for reasons beyond our control. Price lists refer to goods delivered ex-works unless agreed otherwise in writing. VAT and any other present or future taxes shall be borne by the buyer. The price agreed in these terms of sale shall be accepted by the buyer and our company cannot therefore accept discounts or rounding down.

5. Delivery deadlines indicated on orders are indicative and do not bind our company. Deadlines shall be observed where stocks so allow. Delays in clearing orders shall not grant the buyer the right to cancel the order or request compensation for any cause and/or reason.

6. Goods are transported exclusively at the buyer's risk, even where goods are transported using our own vehicles or those belonging to third parties authorised by us. Transport costs shall be borne by the buyer in full unless agreed otherwise in writing. On receiving our packages the customer shall inspect them attentively and do so before signing the transport document for acceptance. Any non-compliance vis-à-vis the external aspect of the goods, damage and/or non-compliant weight, missing boxes etc. must be reported in writing on the transport document, a copy of which is returned to us. Claims concerning delivered goods cannot be accepted once 8 days have elapsed from their delivery and goods must not be returned for any reason without first obtaining our written permission.

7. The warranty on devices and goods produced by our company itself is limited to a period of 12 months as from the date of delivery. Parts we acknowledge to be faulty shall be replaced as long as they have not undergone alterations during assembly or been employed by the user in an improper manner with respect to the information contained in our use and maintenance manual and/or with reference to UNI-EN-ISO standards. Our articles are produced and quality-controlled as per UNI-EN-ISO standards. In any event our liability is limited solely to the replacement of the faulty part and our company cannot be held liable for any consequence or damage deriving from the supply of the complete system. No additional and/or supplementary expenses/costs shall be acknowledged for assembly, disassembly, return shipment of materials to be repaired or replaced under warranty, for the selection and any purchase of replacement goods or production downtimes nor for any recalls of your articles. For warranties on articles marketed but not actually manufactured by us we are bound by the limits imposed on us by the supplier/producer.

8. Terms of payment indicated on orders are intended, after acceptance of the order, as binding for the purchaser. Disputes shall not in any way authorise the buyer to suspend, delay, defer or curtail etc. payment of our invoices in any way. Any objections/criticism must be, in order to be valid, made clearly and precisely in writing, no more than 8 days after the date of arrival and delivery of the goods, by sending a fax or e-mail to this company's head office before such 8-day period expires. Interest shall be added to delayed or deferred payments as per Italian Law D.Lgs. 231/2002. In any event the purchaser shall only become the sole owner of the goods when the latter have been paid for in full, that is, in compliance with Italian Civil Code C.C. articles 1523 and amendments.

9. The agreed competent court for any disputes is the FORO DI BRESCIA and proceedings shall adhere to the Italian laws in force.

### Collection of material from our warehouses

If material is to be collected directly from our warehouses by members of your personnel unknown to our warehouse staff, you are kindly required to provide them with suitable written authorisation (e.g. copy of order indicating name of person entrusted with collection).

### Information regarding Art. 30 of Italian Law D.Lgs 196/2003:

This is to inform customers and/or suppliers and, in compliance with the relevant law, acquire their consent for treatment of personal data for administrative and accounting purposes and so allow business relations to be carried out correctly. Your data shall be processed using suitable IT tools and internal procedures that comply with the standards required by law and adopted by AEROTECNICA COLTRI S.p.A.

Stamp and signature for acceptance \_\_\_\_\_

Read, approved and undersigned for the specific acceptance of the general terms of sale, namely points 3 (reservation of title), 4 (sales prices), 5 (limitation of liability), 6 (delivery – complaints), 7 (warranty – applications/exclusions), 8 (terms of payment), 9 (choice of jurisdiction).

Stamp and signature for acceptance \_\_\_\_\_

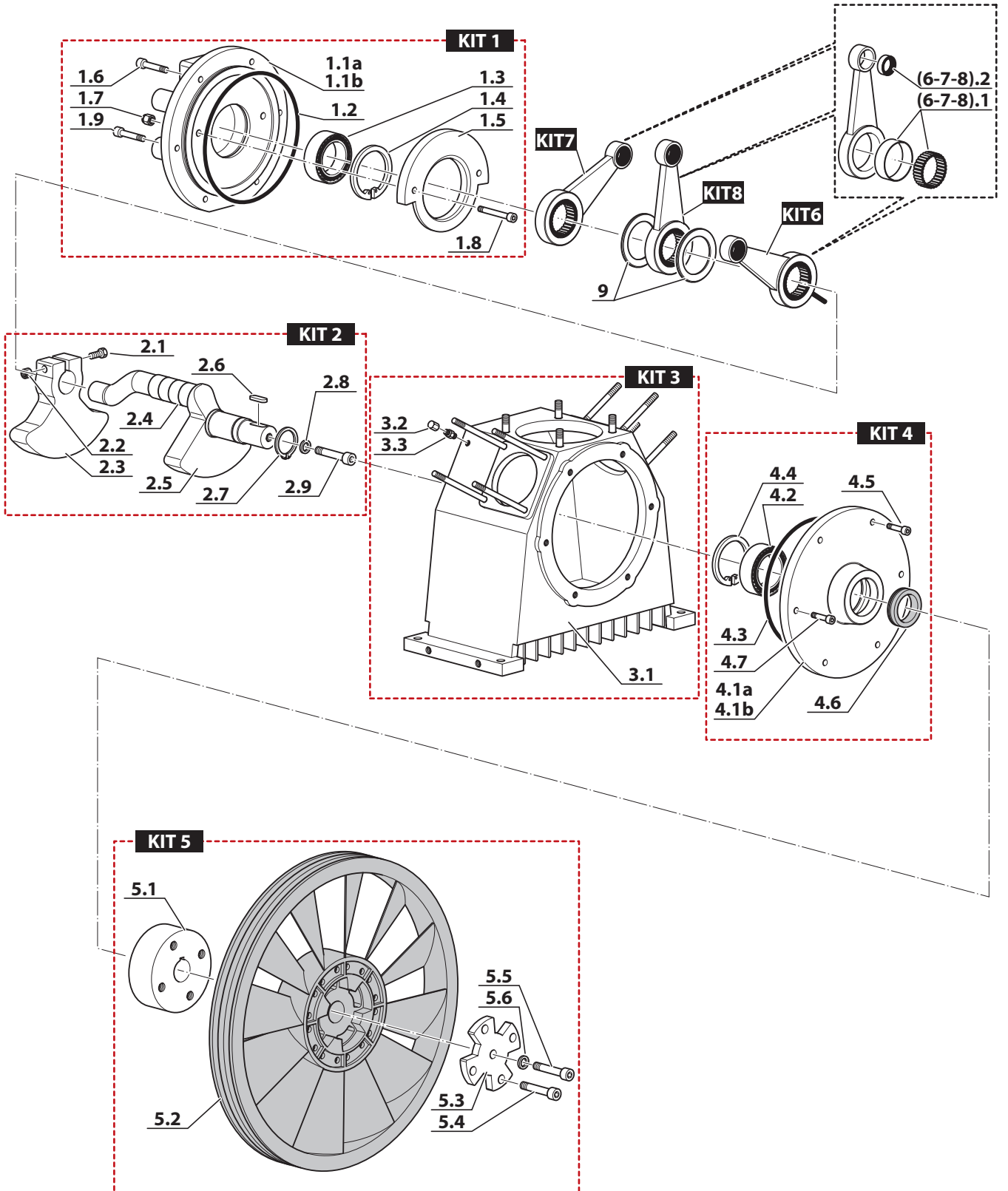
## INDICE - INDEX

Tavola	Drawing	Pagina Page
Corpo compressore	Compressor block	6
Livello olio	Oil level	8
1° Stadio	1 <sup>st</sup> Stage	10
2° Stadio	2 <sup>nd</sup> Stage	12
3° Stadio	3 <sup>rd</sup> Stage	14
Circuito di Pressione	Pressure Circuit	16
Circuito di filtrazione	Filtering circuit	18
Filtro Setaccio Molecolare	Molecular Sieve Filter	20
Valvola di sicurezza	Safety valve	22
Puleggia Motore/Cinghia di Trasmissione	Engine Pulley/Transmission Belt	24
Targhette di sicurezza	Safety info label	26

## CORPO COMPRESSORE - COMPRESSOR BLOCK

	Rif. Pos.	Q.tà Q.ty	Codice Code	Descrizione	Description	Prezzo Price €
KIT 1	KIT1a	1	13-00-0050/R	KIT FLANGIA LATO FILTRI MCH13/16	FILTER SIDE FLANGE MCH13/16 KIT	179,80
	1.1a	1	13-00-0050	FLANGIA LATO FILTRI MCH13/16	FILTER SIDE FLANGE MCH13/16	69,62
	1.2	1	13-00-0062	O-RING 2562 NBR 70 FLANGIA	FLANGE O-RING 2562	1,74
	1.3	1	13-00-0042	CUSCINETTO RULLI FLANGIA NU305	FLANGE ROLLER BEARING NU305	45,49
	1.4	1	13-00-0055	ANELLO ELASTICO SEEGER J 62 DIN 472	SEEGER RETAINING RING J 62	3,49
	1.5	1	13-01-0042/N	FLANGIA MEZZALUNA DIAM. 140X80 SP. 10/10	HALF MOON FLANGE 140X80 SP. 10/10 MCH13/16	42,12
	1.6	4	13-00-0048	VITE 8X25 T.C.E. ZINC. DIN 912	SCREW 8X25 T.C.E. ZINC. DIN 912	1,74
	1.7	2	13-00-0137	DADO ZINCATO AUTOBLOC. M6 ALTO	SELF LOCKING NUT M6 HIGH	1,74
	1.8	2	13-00-0067	VITE 6X35 T.C.E. ZINC. DIN 912	SCREW 6X35 T.C.E. ZINC. DIN 912	1,74
1.9	2	13-00-0075	VITE T.C.E. ZINCATA 8x30	SCREW T.C.E. ZINCATA 8x30	1,74	
KIT 2	KIT2	1	13-00-0098/R	KIT COLLO D'OCA MCH13/16	CRANKSHAFT MCH13/16 KIT	262,76
	2.1	1	13-00-0104	VITE T.C.E. ZINCATA 8x65	8X65 TCE SCREW	1,74
	2.2	1	13-00-0101	DADO ZINCATO AUTOBLOC. M8 ALTO	8MM SELF-LOCKING NUT	1,74
	2.3	1	13-00-0100	CONTRAPPESO MCH13	COUNTERWEIGHT	34,81
	2.4	3	13-00-0132	ANELLO TEMPRATO LR 30X35X16,5	HARDENED RING	4,35
	2.5	1	13-00-0098	COLLO D'OCA MCH13/16	CRANKSHAFT MCH13/16	200,14
	2.6	1	13-00-0099	CHIAVETTA MM.8X7X25	KEY MM.8X7X25	4,35
	2.7	1	13-00-0055	ANELLO ELASTICO SEEGER J 62 DIN 472	SEEGER RETAINING RING J 62	3,49
	2.8	1	13-00-0079	RONDELLA PIANA M12 ZINCATA	WASHER M12 FLAT ZINC	1,74
2.9	1	13-00-0080	VITE 12X35 T.C.E. ZINC. DIN912	SCREW 12X35 T.C.E. ZINC. DIN912	1,74	
KIT 3	KIT3	1	05-00-001/R	KIT MONOBLOCCO MCH5 CNG	KIT CRANKCASE MCH5 CNG	564,41
	3.1	1	05-00-001	MONOBLOCCO MCH5 CNG	CRANKCASE MCH-5 CNG	555,98
	3.2	1	6-00-029	TAPPO SFIATO OLIO MCH6 1/8 NPT 7/16	OIL PURGE CAP MCH6 1/8 NPT 7/16	8,42
	3.3	1	13-00-0174	Racc. 1/8 NPT 7/16 Tubo 6 mm	STRAIGHT 1/8 PIPE FITTING 6	5,22
KIT 4	KIT4	1	13-00-0071/R	KIT FLANGIA LATO VENTOLA MCH 13/16	FAN SIDE FLANGE MCH13-16 KIT	100,90
	4.1a	1	13-00-0071	FLANGIA LATO VENTOLA MCH 13/16	FAN SIDE FLANGE MCH13-16	69,62
	4.2	1	13-00-0070	CUSCINETTO A RULLI 6206	BEARING ROLLER 6302	8,69
	4.3	1	13-00-0062	O-RING 2562 NBR 70 FLANGIA	FLANGE O-RING 2562	1,74
	4.4	1	13-00-0055	ANELLO ELASTICO SEEGER J 62 DIN 472	SEEGER RETAINING RING J 62	3,49
	4.5	4	13-00-0048	VITE 8X25 T.C.E. ZINC. DIN 912	SCREW 8X25 T.C.E. ZINC. DIN 912	1,74
	4.6	1	13-00-0073	PARAOLIO 30X48X8	OIL SPLASH GUARD 30-48-8	6,97
4.7	2	13-00-0075	VITE T.C.E. ZINCATA 8x30	SCREW T.C.E. ZINCATA 8x30	1,74	
KIT 5	KIT5	1	13-00-0077/R	KIT VENTOLA DI RAFFREDDAMENTO MCH13/16	COOLING FAN WHEEL MCH13-16 KIT	356,44
	5.1	1	13-00-0074	MOZZO PORTAVENTOLA MCH13/16	FAN-HOLDING HUB MCH13/16	24,36
	5.2	1	13-00-0077	VENTOLA DI RAFFREDDAMENTO MCH13/16	COOLING FAN WHEEL MCH13-16	313,24
	5.3	1	13-00-0082	FLANGIA VENTOLA MCH13/16	COOLING FAN FLANGE MCH13/16	8,42
	5.4	4	13-00-0081	VITE 10X40 T.C.E. ZINC.	SCREW 10X40 T.C.E. ZINC.	1,74
	5.5	1	13-00-0080	VITE 12X35 T.C.E. ZINC. DIN912	SCREW 12X35 T.C.E. ZINC. DIN912	1,74
5.6	1	13-00-0079	RONDELLA PIANA M12 ZINCATA	WASHER M12 FLAT ZINC	1,74	
KIT 6	KIT6	1	13-00-0105	BIELLA SECONDO STADIO MCH13/16	2ND STAGE CON-ROD ASS.BLY MCH13/16	69,62
	6.1	1	13-00-0128	GABBIA A RULLI 35x42x16-AH	ROLLER CAGE	21,75
	6.2	1	13-00-0192	GABBIA A RULLI HK2020 AS1	ROLLER CAGE	19,14
KIT 7	KIT7	1	05-00-012	BIELLA MCH5 CNG	2ND STAGE CONNECTING ROD MCH-5	69,62
	7.1	1	13-00-0128	GABBIA A RULLI 35x42x16-AH	ROLLER CAGE	21,75
	7.2	1	05-00-011	CUSCINETTO NK12/12-XL (INA) X MCH5 CNG	CONNECTING ROD PIN BEARING NK12/12-XL MCH-5	45,49
KIT 8	KIT8	1	13-01-0107	BIELLA PRIMO/TERZO STADIO MCH13/16	1ST/3RD STAGE CON-ROD ASS.BLY	69,62
	8.1	1	13-00-0128	GABBIA A RULLI 35x42x16-AH	ROLLER CAGE	21,75
	8.2	1	13-00-0192	GABBIA A RULLI HK2020 AS1	ROLLER CAGE	19,14
	9	2	13-00-0106	RALLA AS 3552	SPACER	2,61

**CORPO COMPRESSORE - COMPRESSOR BLOCK**

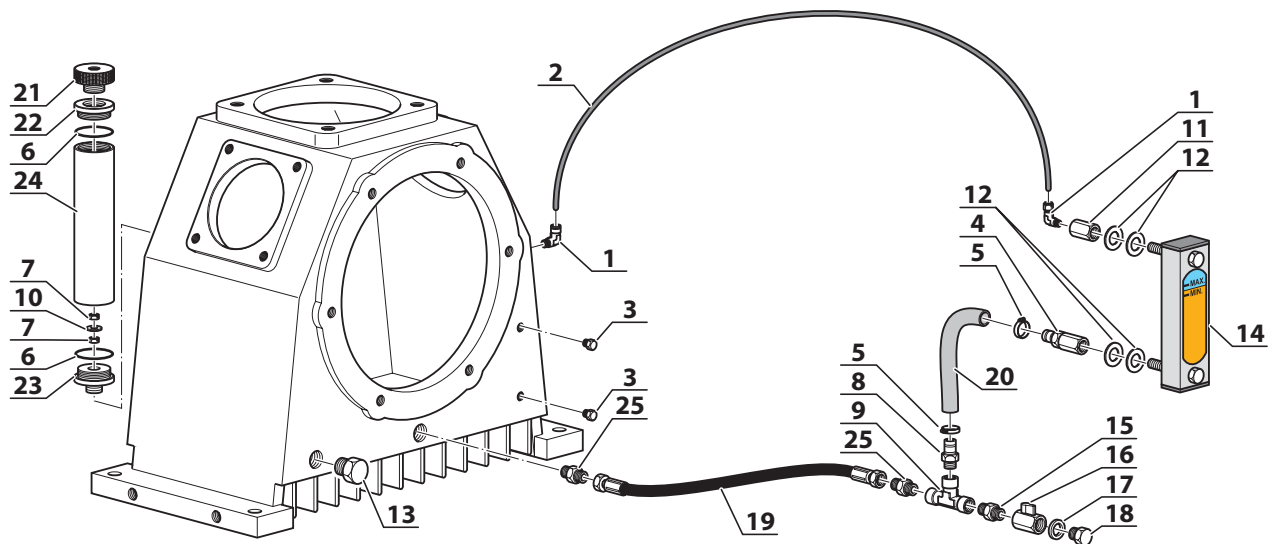


## LIVELLO OLIO - OIL LEVEL

Rif. Pos.	Q.tà Q.ty	Codice Code	Descrizione	Description	Prezzo Price €
1	2	13-00-0021	RACCORDO 90° 1/8 NPT	FITTING 90° 1/8 NPT	6,96
2	1	13-00-0064	TUBO CONTROLLO LIVELLO OLIO	OIL LEVEL CHECK TUBE MCH13/16	15,67
3	1	13-00-0139	TAPPO 1/8 NPT CIECO	PLUG 1/8 NPT	8,42
4	1	13-04-0333	RACCORDO INFER. LIVELLO OLIO	LOWER OIL LEVEL FITTING	17,44
5	2	FASC/2/10/18	FASCETTA STRING. 2 D10/18	CLAMP 2 D10/18	1,48
6	2	13-00-0061	O-RING 3137 NBR70 (34.60x2.62) CARICO OLIO	O-RING TUBE OIL CHARGE NBR 70 (34,6X2,62)	1,74
7	2	13-00-0018	DADO ZINCATO M8 MEDIO	MIDDLE NUT M8 ZINC.	1,74
8	2	13-00-0063/N	TAPPO SCARICO OLIO CON BECCUCCIO	DISCHARGE OIL PLUG FITTING	8,42
9	1	13-04-0339	RACCORDO A T 1/2" F	T FITTING 1/2" F	15,60
10	1	RON/8	RONDELLA PIANA ZINCATA M8	M8 WASHER FLAT ZINC	1,43
11	2	13-04-0218	RACCORDO SUP. LIVELLO OLIO	OIL LEVEL UPPER FITTING	8,42
12	4	GUAR-LIV-OLIO	GUARNIZIONE LIVEL.OLIO 10x20x3	10x20x3 OIL LEVEL GASKET	0,34
13	2	13-00-0063/NPT	TAPPO OIL ALERT 1/2-14 NPT - MCH-13/16	OIL ALERT 1/2-14 NPT - MCH-13/16 PLUG	8,42
14	1	13-04-0229	LIVELLO OLIO SLV/127/M10	OIL LEVEL SLV/127/M10	56,56
15	1	RACC-2501-1/2	RACCORDO M-M 1/2"	FITTING M-M 1/2"	13,90
16	1	13-04-0230	RUBINETTO SCARICO OLIO MCH13/16	OIL DRAIN VALVE MCH13/16	19,14
17	1	13-00-0053	GUARNIZIONE RAME 21,5x28x1,5	COPPER GASKET 21,5x28x1,5	1,74
18	1	13-04-0231	TAPPO 1/2" SCARICO OLIO	OIL DRAIN PLUG 1/2"	5,22
19	1	05-04-0510	TUBO SCARICO OLIO MCH5 MT. 0,28	DISCHARGE OIL PIPE MCH-5	42,12
20	1	13-04-0335	TUBO LIVELLO OLIO	OIL LEVEL TUBE	5,39
21	1	13-00-0090	TAPPO 1/2 (ROSSO) CARICO OLIO CON SFIATO MCH13/16	OIL FILLING CAP 1/2 (RED) MCH13/16 WITH BREATHER	6,96
22	1	13-00-0065A	RACCORDO SUPERIORE TUBO CARICO OLIO MCH13/16	HIGHER OIL CHARGE TUBE FITTING MCH13/16	8,42
23	1	13-00-0065	RACCORDO INFERIORE TUBO CARICO OLIO MCH13/16	LOWER OIL CHARGE TUBE FITTING MCH13/16	8,42
24	1	13-00-0076	TUBO CARICO OLIO MCH13-16	OIL FILLING TUBE MCH13/16	40,03
25	2	05-04-0515	NIPPLO 1/2 1/2 MCH5 RACC. DAL MONOBLOCCO ALLO SCARICO OLIO	FITTING 1/2-1/2 MCH-5 DISCHARGE OIL-CRANKCASE	7,58



## LIVELLO OLIO - OIL LEVEL

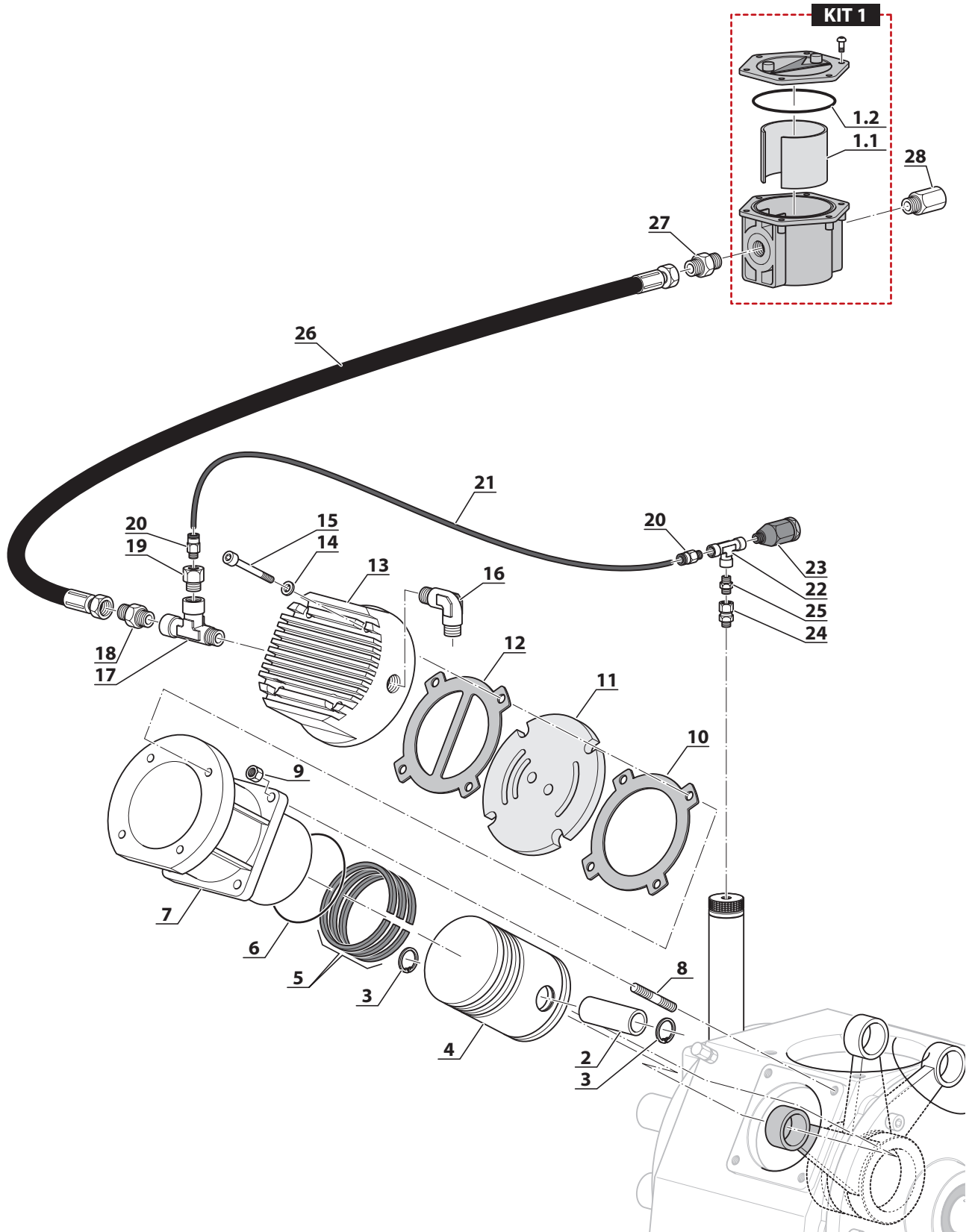


1° STADIO - 1<sup>st</sup> STAGE

	Rif. Pos.	Q.tà Q.ty	Codice Code	Descrizione	Description	Prezzo Price €
KIT 1	KIT1	1	05-01-040	FILTRO GAS X MCH5/10 3/4"	GAS FILTER 3/4" MCH-5-10	101,09
	1.1	1	05-01-040/C	CARTUCCIA FILTRO GAS X MCH5/10/24	GAS FILTER CARTRIDGE MCH-5-10-24	26,96
	1.2	1	05-01-040/O	OR CARTUCCIA FILTRO GAS X MCH5/10/24	GAS FILTER CARTRIDGE-O-RING MCH-5-10-24	1,68
	2	1	05-01-0111	SPINOTTO 1° STADIO MCH5 B 20X13X48	1° STAGE PISTON PIN MCH-5 B20X13X48	6,96
	3	2	13-00-0110	SEEGER/ANELLO ELAST.SPIN.PIST.	SEEGER RETAINING RING	1,74
	4	1	05-01-010	PISTONE 1° STADIO MCH5 DIAM. 60 P6052	1st STAGE PISTON MCH-5 D.60mm	88,08
	5	3	05-01-0113	SERIE FASCE ELASTICHE D.60mm 1° ST. MCH-5	N°3 SERIES SEGMENTS 1ST STAGE MCH-5 D.60mm	63,35
	6	1	13-00-0015	O-RING 2275 NBR70 (69.57x1.78)	3°RD STAGE CYLINDER O-RING 2275 NBR 70 69,57x1,78	1,74
	7	1	05-01-002	CILINDRO 1° ST. MCH5 CNG	1ST STAGE CYLINDER MCH-5	243,64
	8	4	13-01-0008	TIRANTE PRIMO STADIO MCH13/16	FIRST STAGE TIE ROD MCH13/16	3,49
	9	4	13-00-0018	DADO ZINCATO M8 MEDIO	MIDDLE NUT M8 ZINC.	1,74
	10	1	05-02-015	GUARNIZIONE GRAFITATA CIL. 1° ST. MCH5 CNG	1ST STAGE GASKET CYLINDER MCH-5	19,14
	11	1	05-01-05	VALVOLA A LAMELLE 1° ST. MCH5 CNG	1ST STAGE REED VALVE MCH-5	182,73
	12	1	05-02-016	GUARNIZIONE GRAFITATA TESTA 1° ST. MCH5 CNG	1ST STAGE GASKET HEAD MCH-5	19,14
	13	1	05-01-006	COPERCHIO TESTA 1° ST. MCH5 CNG	1ST STAGE HEAD COVER MCH-5	28,64
	14	4	RON6Z	RONDELLA PIANA ZINC. M6	FLAT WASHER M6	1,68
	15	4	13-00-0067	VITE 6X35 T.C.E. ZINC. DIN 912	SCREW 6X35 T.C.E. ZINC. DIN 912	1,74
	16	1	RACC/E231510L 1/4 NPT	RACCORDO A 90 ° E231-510L 1/4" NPT TUBO 10	FITTING 90° 1/4NPT-PIPE 10	14,32
	17	1	RACC20701/2	RACCORDO A T FFXM 1/2	T FITTING FFXM 1/2	3,89
	18	1	05-04-0517	NIPPLO 3/4 1/2 MCH5 RACC. DAL TUBO ASPIRAZ. ALLA TESTA	INTAKE PIPE-HEAD FITTING 3/4-1/2 MCH-5	7,58
	19	1	RIDUZIONE/E2151004	RIDUZIONE MASCHIO FEMMINA CIL. E2151004 1/2 1/4	M-F 1/2 1/4 REDUCTION	8,42
	20	2	RAC1510-8/6-1/4	RACCORDO DIRITTO 1510 8/6 1/4	FITTING 1510 8/6 1/4	7,58
	21	250	TUBRILSAN8x6/N	TUBO RILSAN NERO 8x6 MM 250 PER ALTE TEMPERATURE	BLACK RILSAN HOSE 8x6 MM 250 HIGHT TEMPERATURE	9,27
	22	1	RAC1/4/T	RACCORDO A "T" FFF 1/4	FITTING "T" FFF 1/4	18,53
	23	1	SC000492	VALVOLA DI NON RITORNO	CHECK VALVE	76,57
	24	1	RACC-5-4F640	RACC. 5-4F640MXS	FITTING 5-4F640MXS	30,33
	25	1	RAC4-4F40MXS	RACC. DIRITTO 4-4F40MXS 1/4G-7/16 CON OR E RONDELLA	FITTING 4-4F40MXS 1/4G-7/16 WITH OR	8,69
	26	1	05-04-0500	TUBO ASPIRAZIONE GAS MCH5 MT. 0,5	GAS INTAKE PIPE MCH-5	67,39
	27	1	05-04-0520	NIPPLO 3/4 3/4 MCH5 RACC. X FILTRO ASPIRAZ. GAS	INTAKE FILTER FITTING 3/4-3/4 MCH-5	11,79
	28	1	PROL/3/4GM-3/4GF-70	PASSAPARETE 3/4-3/4 MCH5	BULKHEAD FITTING 3/4-3/4 MCH-5	31,17

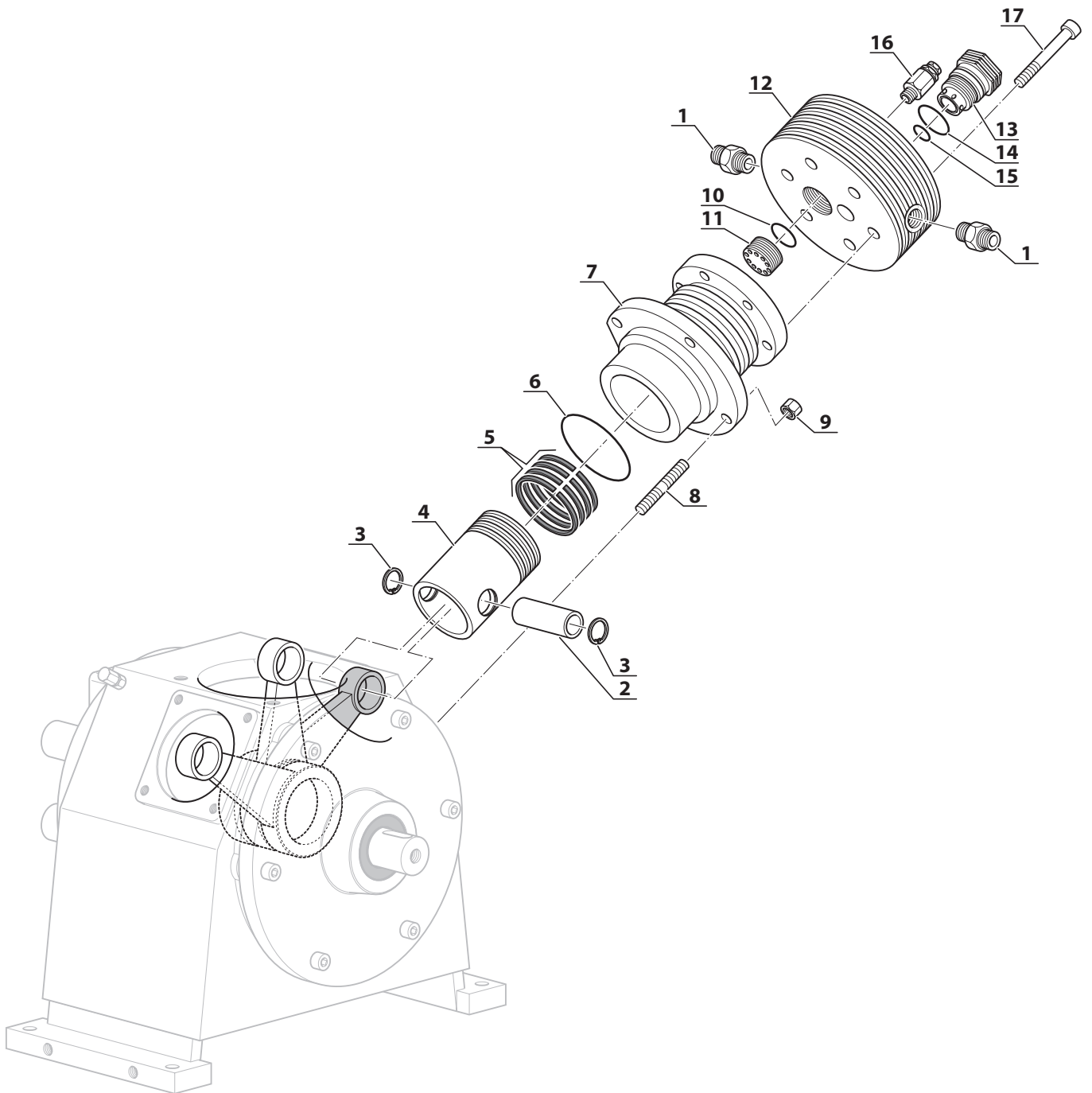


**1° STADIO - 1<sup>st</sup> STAGE**



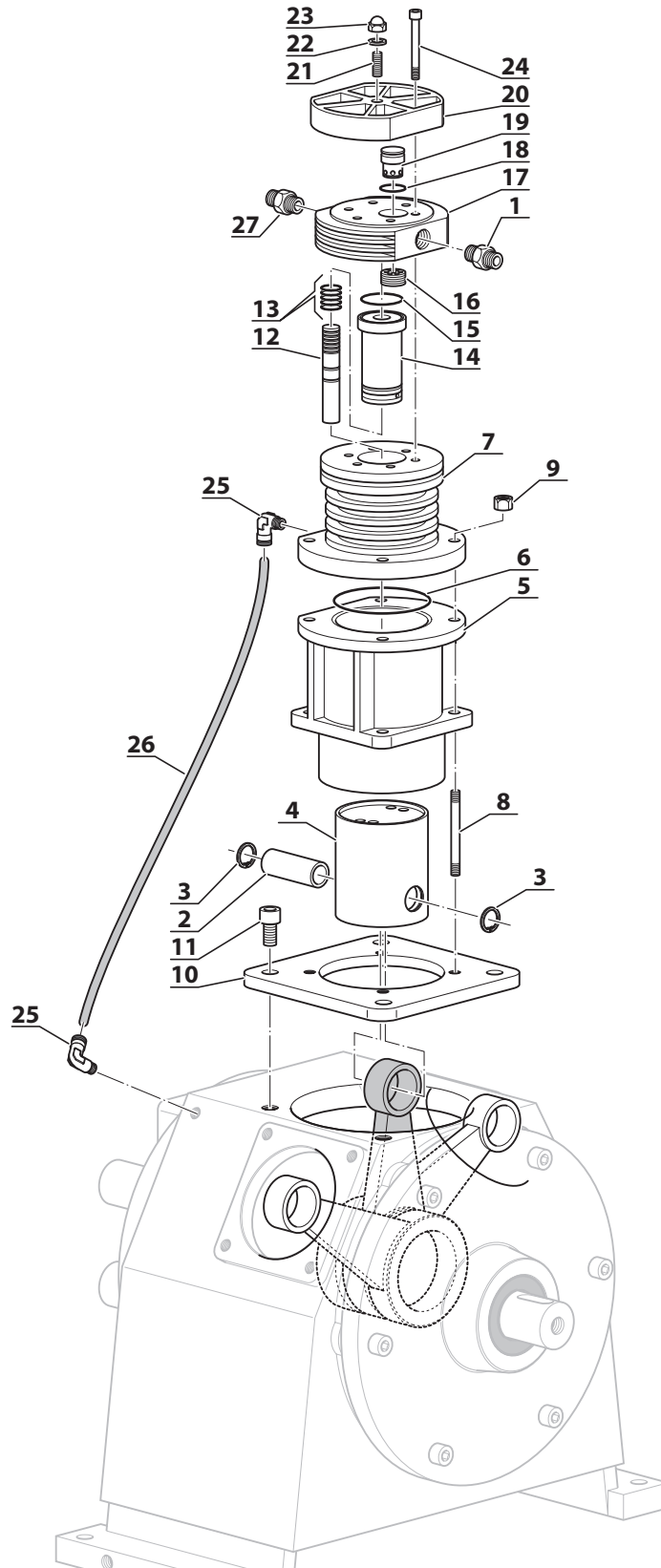
2° STADIO - 2<sup>nd</sup> STAGE

Rif. Pos.	Q.tà Q.ty	Codice Code	Descrizione	Description	Prezzo Price €
1	2	13-02-0045	RACCORDO DIRITTO 1/4 TUBO 10mm	LONG STRAIGHT 1/4 PIPE FITTING 10MM.	8,69
2	1	05-02-0112	SPINOTTO 2° STADIO MCH5 B 12X8X29	2ND STAGE PIN B12X8X29 MCH-5	6,96
3	2	05-02-0113	ANELLO ELASTICO SEEGER J12 MCH5 CNG	SEEGER RETAINING RING J12 MCH-5	2,86
4	1	05-02-010	PISTONE 2° STADIO MCH5 DIAM. 36	2ND STAGE PISTON MCH-5 D.36mm	88,08
5	1	05-02-0114	SERIE FASCE ELASTICHE DIAM. 36 2° ST. MCH-5	N°4 SERIES SEGMENTS 2ST STAGE MCH-5 D.36mm	52,21
6	1	13-00-0039	O-RING 3237 NBR70 (60.00x2.62) CILINDRO 2°STADIO MCH13	2°ND STAGE CYLINDER O-RING 3237 NBR 70 60x2,62	1,74
7	1	05-02-0043	CILINDRO 2° ST. MCH5 CNG DIAM. 36	2ST STAGE CYLINDER MCH-5 D.36mm	126,36
8	4	13-01-0008	TIRANTE PRIMO STADIO MCH13/16	FIRST STAGE TIE ROD MCH13/16	3,49
9	4	13-00-0018	DADO ZINCATO M8 MEDIO	MIDDLE NUT M8 ZINC.	1,74
10	1	13-03-0029	O-RING 2062 VITON70(15.60x1.78	VITON O-RING FOR 3RD STAGE EXHAUST VALVE	1,74
11	1	13-02-0044	VALVOLA ASPIRAZIONE 2°STADIO	2ND STAGE SUCTION VALVE ASSBLY	52,21
12	1	13-02-0046	TESTA 2° STADIO MCH13/16	SECOND STAGE HEAD MCH13/16	295,85
13	1	13-02-0049	VALV.SCAR.2° STAD. MCH13/16	2ND STAGE PRESSURE VALVE ASS MCH13/16	78,31
14	1	13-02-0056	O-RING 4087 VITON 70 (21.82x3.53) VALVOLA 2° STADIO	O-R VALVE 2ND STAGE 4087 NBR(21,82X3,53)VITON	1,74
15	1	13-03-0029	O-RING 2062 VITON70(15.60x1.78	VITON O-RING FOR 3RD STAGE EXHAUST VALVE	1,74
16	1	13-00-0195	VALVOLA SICUREZZA PRIMO STADIO	1ST STAGE SAFETY VALVE	62,64
17	6	13-00-0048	VITE 8X25 T.C.E. ZINC. DIN 912	SCREW 8X25 T.C.E. ZINC. DIN 912	1,74

2° STADIO - 2<sup>nd</sup> STAGE

3° STADIO - 3<sup>rd</sup> STAGE

Rif. Pos.	Q.tà Q.ty	Codice Code	Descrizione	Description	Prezzo Price €
1	1	13-00-0175E	Racc. 1/4 G Tubo 8 mm	1/4 G TUBE 8mm FITTING	8,42
2	1	05-01-0111	SPINOTTO 1° STADIO MCH5 B 20X13X48	1° STAGE PISTON PIN MCH-5 B20X13X48	6,96
3	2	13-00-0110	SEEGER/ANELLO ELAST.SPIN.PIST.	SEEGER RETAINING RING	1,74
4	1	13-03-0120	PATTINO GUIDA 3° STADIO DIAM.	PUSHING PISTON 60mm. MCH13-16	69,62
5	1	05-03-0190	CILINDRO GUIDA 3° STADIO MCH5	3RD STAGE GUIDE CYLINDER MCH-5	126,36
6	1	13-00-0039	O-RING 3237 NBR70 (60.00x2.62) CILINDRO 2°STADIO MCH13	2°ND STAGE CYLINDER O-RING 3237 NBR 70 60x2,62	1,74
7	1	05-02-0017	CILINDRO GUIDA 3° STADIO MCH5 DIAM. 25	3RD STAGE GUIDE CYLINDER MCH-5	277,99
8	4	13-03-0016	TIRANTE TERZO STADIO MCH13	3RD STAGE TIE ROD	5,22
9	4	13-00-0018	DADO ZINCATO M8 MEDIO	MIDDLE NUT M8 ZINC.	1,74
10	1	05-01-011	PIASTRA COPERTURA FORO DIAM.70,5 MCH-5, BOOSTER	LOCKING PLATE HOLE D.70,5 MCH-5	42,12
11	4	VITE0820	VITE T.C.E. ZINC. 8X20	T.C.E. ZINC. 8X20 SCREW	2,86
12	1	13-03-0126	PISTONE 3° STADIO D.14mm	PISTON 3RD ST.GE 14 DIA mm	69,62
13	5	13-03-0124	SERIE FASCE ELASTICHE 3°STADIO	3°RD STAGE PISTON RINGS MCH13/16	104,41
14	1	13-03-0125	CILINDRO 3° STADIO D.14mm	3RD STAGE CYLINDER DIA 14mm MCH13/16	69,62
15	1	13-03-0123	O-RING 2100 VITON70(25.12x1.78) 3° STADIO	O-R 3RD STAGE 2100 (25,12X1,78)70 SH VITON	1,74
16	1	13-03-0020	VALV. ASPIRAZ.3° STAD.MCH13/16	3RD SUCTION VALVE ASSBLY MCH13/16	43,50
17	1	13-03-0027	TESTA 3° STADIO MCH13/16	3RD ST.GE HEAD FOR MCH13/16	278,45
18	1	13-03-0029	O-RING 2062 VITON70(15.60x1.78	VITON O-RING FOR 3RD STAGE EXHAUST VALVE	1,74
19	1	13-03-0028	VALV.SCAR.3° STAD.MCH13/16 E	3RD STAGE PRESSURE VALVE ASS MCH13/16	43,50
20	1	13-03-0030	COPERCHIO TESTA 3° ST.MCH13/16	3RD STAGE HEAD COVER	39,15
21	1	13-03-0034	GRANO INOX P. 'A' 8x25	8X25 STAINLESS STEEL DOWEL	2,61
22	1	13-03-0033	RONDELLA RAME M8 (8X14X1,5)	8MM COPPER WASHER MCH13/16	1,74
23	1	13-00-0032	DADO INOX CIECO M8 DIN 1587	STAINLESS STEEL 8MM CAP NUT	1,74
24	6	13-00-0031	VITE 8X55 T.C.E. ZINC.	SCREW 8X55 T.C.E. ZINC.	1,74
25	2	13-00-0021	RACCORDO 90° 1/8 NPT	FITTING 90° 1/8 NPT	6,96
26	1	13-00-0019	TUBO VISUALIZZAZIONE LUBRIFIC.	OIL LEVEL INDICATOR	1,74
27	1	13-04-0225	RACCORDO 1/4 GAS - 1/4 NPT	1/4 GAS-1/4 NPT PIPE FITTING	14,08

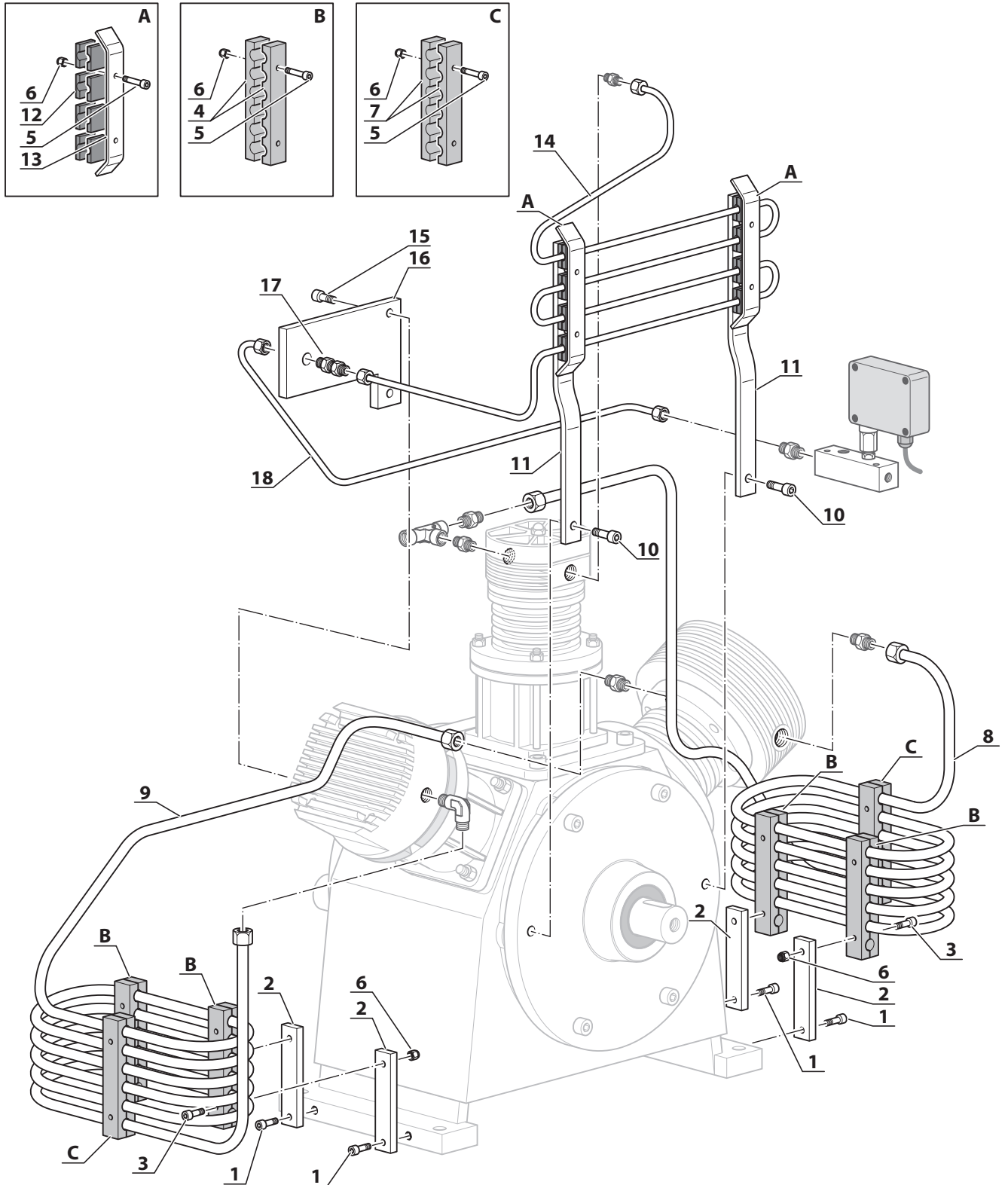
3° STADIO - 3<sup>rd</sup> STAGE

## CIRCUITO DI PRESSIONE - PRESSURE CIRCUIT

Rif. Pos.	Q.tà Q.ty	Codice Code	Descrizione	Description	Prezzo Price €
1	4	VITE0620	VITE T.C.E. ZINC. 6x20 DIN912	SCREW T.C.E. ZINC. 6X20 DIN912	1,74
2	4	13-00-0083	STAFFA PORTATUBO ZINC. 75X15mm	PIPE HOLDING BRACKET 75X15MM. MCH13/16	3,49
3	4	VITE0640	VITE T.C.E. ZINC. 6X40 DIN912	SCREW TCEI 6X40 Z.	2,86
4	4	13-00-0198/CNG	STAFFA FERMATUBO D. 10 CINQUE VIE MCH5 CNG	BRACKET 5 HOLE D.10 MCH-5 CNG	5,90
5	12	13-00-0087	VITE T.C.E. ZINC. 6x30 DIN 912	SCREW T.C.E. ZINC. 6x30 DIN 912	1,74
6	16	13-00-0137	DADO ZINCATO AUTOBLOC. M6 ALTO	SELF LOCKING NUT M6 HIGH	1,74
7	2	13-00-0199/CNG	STAFFA FERMATUBO D. 10 SEI VIE MCH5 CNG	BRACKET 6 HOLE D.10 MCH-5 CNG	5,90
8	1	05-00-0089	TUBO RAFFREDAM.TO ALL. DIAM.10 DAL 2° ST. AL 3°ST. MCH5 CNG	COOLING TUBE DIAM 10 2ND-3RD STAGE MCH5	160,06
9	1	05-00-0085	TUBO RAFFREDAM.TO ALL. DIAM.10 DAL 1° ST. AL 2°ST. MCH5 CNG	COOLING TUBE DIAM 10 1ST-2ND STAGE MCH5	160,06
10	2	VITE0830	VITE T.C.E. INOX 8X30 DIN912	SCREW TCEI 8X30 DIN912	1,74
11	2	13-00-0133/TR	STAFFA PORTATUBO 6 mm	PIPE HOLDING BRACKET 6mm MCH13/16 TROPICAL	8,59
12	8	13-00-0134/1/1	GOMM ANTIVIBR 2 FORI TUBO DA 8	ANTI VIBRATIO BLOCK TUBE8 2 HOLE	0,30
13	2	13-00-0136	STAFFA DOPPIA PORTATUBO 6mm	DOUBLE 6MM. PIPE-HOLDING BRACKET MCH13/16	17,40
14	1	05-03-0023	TUBO RAFFREDAM.TO INOX DIAM.8 DAL 3° ST. AL PASSAPARETE MCH5 CNG	COOLING TUBE DIAM8 3RD-BULKHEAD FITTING MCH5	160,06
15	2	VITE0825E	VITE T.E. ZINC. 8X25 DIN912	SCREW TCEI Z. 8X25 DIN912	2,86
16	1	05-00-013	PIASTRA A "L" SUPP.PASSAP. TUBO 3° ST. PER MCH 5 ZINCATA	L PLATE 3rd STAGE PIPE MCH-5	14,32
17	1	RACC/PASS/7/16/8	RACCORDO PASSAP. 7/16 TUBO 8 ERMETO	BULKHEAD FITTING 7/16 PIPE 8 E.	14,32
18	1	05-00-0095	TUBO RAFFREDAMENTO INOX DIAM. 6 INGRESSO BLOCCH. MCH5 CNG	INOX COOLING PIPE Ø6 MCH5_CNG	64,02



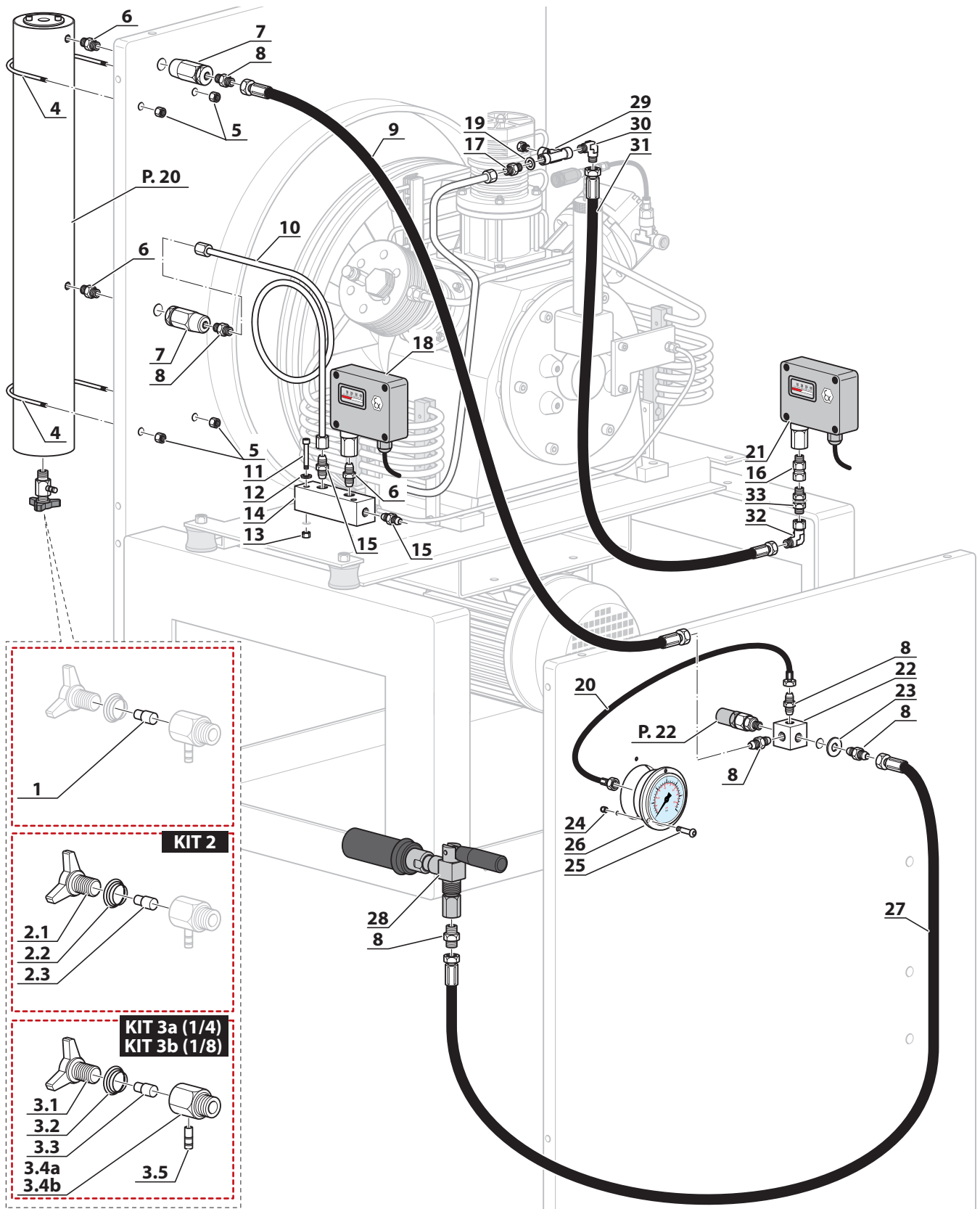
## CIRCUITO DI PRESSIONE - PRESSURE CIRCUIT



## CIRCUITO DI FILTRAZIONE - FILTERING CIRCUIT

	Rif. Pos.	Q.tà Q.ty	Codice Code	Descrizione	Description	Prezzo Price €
	1	1	13-00-0162	NYLON SCARICO CONDENSA	CONDENSATE DISCHARGE NYLON	1,74
KIT 2	KIT2	1	13-00-0164/R	KIT VOLANTINO RUBINETTO SCARICO CONDENSA	CONDENSATE DISCHARGE WHEEL VALVE KIT	13,92
	2.1	1	13-00-0164	VOLANTINO SCARICO CONDENSA	CONDENSATE DISCHARGE WHEEL	10,45
	2.2	1	13-00-0163	MOLLA SCARICO CONDENSA	CONDENSATE DISCHARGE SPRING	1,74
	2.3	1	13-00-0162	NYLON SCARICO CONDENSA	CONDENSATE DISCHARGE NYLON	1,74
KIT 3a	KIT3a	1	13-00-0161-1/4G/R	KIT RUBINETTO SCARICO CONDENSA 1/4	CONDENSATE DISCHARGE BODY VALVE 1/4 KIT	33,93
	3.1	1	13-00-0164	VOLANTINO SCARICO CONDENSA	CONDENSATE DISCHARGE WHEEL	10,45
	3.2	1	13-00-0163	MOLLA SCARICO CONDENSA	CONDENSATE DISCHARGE SPRING	1,74
	3.3	1	13-00-0162	NYLON SCARICO CONDENSA	CONDENSATE DISCHARGE NYLON	1,74
	3.4a	1	13-00-0161-1/4G	CORPO RUBINETTO SCARICO CONDENSA 1/4 GAS	CONDENSATE DISCHARGE BODY VALVE 1/4	17,40
3.5	1	6-05-004F	BECCUCCIO RUBIN.SCARICO COND.	DRAIN VALVE PIN	2,61	
KIT 3b	KIT3b	1	13-00-0161/R	KIT RUBINETTO SCARICO CONDENSA 1/8 NPT	CONDENSATE DISCHARGE BODY VALVE1/8 NPT KIT	33,93
	3.1	1	13-00-0164	VOLANTINO SCARICO CONDENSA	CONDENSATE DISCHARGE WHEEL	10,45
	3.2	1	13-00-0163	MOLLA SCARICO CONDENSA	CONDENSATE DISCHARGE SPRING	1,74
	3.3	1	13-00-0162	NYLON SCARICO CONDENSA	CONDENSATE DISCHARGE NYLON	1,74
	3.4b	1	13-00-0161	CORPO RUBINETTO SCARICO CONDENSA 1/8 NPT	CONDENSATE DISCHARGE BODY VALVE1/8 NPT	17,40
3.5	1	6-05-004F	BECCUCCIO RUBIN.SCARICO COND.	DRAIN VALVE PIN	2,61	
4	2	13-00-0093	CAVALLOTTO SEPARAT. 4° STADIO/	FILTER HOLDING BRACKET MCH13/16	5,22	
5	4	13-00-0101	DADO ZINCATO AUTOBLOC. M8 ALTO	8MM SELF-LOCKING NUT	1,74	
6	3	NIPLOT1/4G/1/8N	NIPLOT1/4G/1/8N	DOUBLE FITTING M-M 1/4G-1/8NPT	1,78	
7	2	SC000492	VALVOLA DI NON RITORNO	CHECK VALVE	76,57	
8	6	RAC4-4F40MXS	RACC. DIRITTO 4-4F40MXS 1/4G-7/16 CON OR E RONDELLA	FITTING 4-4F40MXS 1/4G-7/16 WITH OR	8,69	
9	1	13-04-0327/AIR	TUBO HP 700mm AIR	HP 700mm AIR HOSE	35,38	
10	1	05-00-0090	TUBO RAFFREDAM.TO INOX DIAM.6 USCITA BLOCCHETTO MCH5 CNG	COOLING PIPE D.6 BLOCK EXIT MCH-5	64,02	
11	2	VITE0660	VITE T.C.E. ZINC. 6x60 DIN912	SCREW T.C.E. ZINC. 6x60 DIN912	1,74	
12	2	RON6Z	RONDELLA PIANA ZINC. M6	FLAT WASHER M6	1,43	
13	2	13-00-0137	DADO ZINCATO AUTOBLOC. M6 ALTO	SELF LOCKING NUT M6 HIGH	1,74	
14	1	13-04-0217	BLOCCHETTO ALLUMINIO RAMPA DI RICARICA	RECHARGE ALUMINIUM BLOCK	84,24	
15	2	13-00-0174	Racc. 1/8 NPT 7/16 Tubo 6 mm	STRAIGHT 1/8 PIPE FITTING 6	5,22	
16	1	RACC-4-4F640MXS	RACC. 4-4F640MXS 1/4 M - 7/16 F JIC GIREVOLE	TURNING FITTING M-F 1/4-7/16	8,42	
17	1	13-00-0026E	RACCORDO 1/4 G -TUBO 10mm DIRITTO ERMETO	STRAIGHT FITTING 1/4 G -TUBO 10mm ERMETO	8,42	
18	1	SC000580	PRESSOSTATO A PISTONE 25-250 BAR IP65 DIFF.MCH5/24 CNG	PRESSURE SWITCH 25-250 BAR IP65 MCH5/24	657,07	
19	1	GUAR1319	GUARNIZIONE TAPPO OLIO RAME RICOTTO 13X19X1,5	COPPER GASKET 13X19X1.5	3,37	
20	1	13-04-0214	MICROTUBO 1/4-7/16 600mm	MICRO-HOSE 1/4-7/16 600mm MANOMETER HOLDER	9,43	
21	1	SC000583	PRESSOSTATO A PISTONE 10-100 BAR IP65 DIFF.MCH5/24 CNG	PRESSURE SWITCH 10-100 BAR IP65 MCH5/24	657,07	
22	1	36-06-013	BLOCCHETTO DI REGOLAZIONE	PRESSURE OIL REGULATOR BLOCK MCH-36	50,54	
23	1	ROND/38/12,5	RONDELLA DIAM. 38 C/F D.12,5 IN ALL. SP. 1	D38 C/F D.12,5 IN ALL. SP. 1 WASHER	3,37	
24	3	DA0031	DADO INOX AUTOBLOC. M3	SELF LOCKING NUT M3 INOX	2,86	
25	3	36-07-006	VITE TCEI M3x10 INOX MCH36	SCREW TCEI M3x10 INOX MCH36	1,68	
26	1	13-04-0211	MANOMETRO 0-400BAR CON FLANGIA	0-400BAR W/FLANGE PRESSURE GAUGE	52,21	
27	1	24-06-020	TUBO 5CNC-4 L=5000	PIPE 5CNC-4 L=5000	454,90	
28	1	ADATTATORE/TK4	ADATTATORE MOD. TK4	FILLING NOZZLE INTERNATIONAL TK4	589,68	
29	1	RAC/1/4/T	RACCORDO A "T" FFF 1/4	FITTING "T" FFF 1/4	18,53	
30	1	S525-06-13N	RACCORDO ESTREMITA' 90°	FITTING 90° 1/4G-PIPE 6	2,17	
31	1	13-04-0327/AIR	TUBO HP 700mm AIR	HP 700mm AIR HOSE	35,38	
32	1	36-07-057	RACCORDO 90° 7/16 UNF M. -	FITTING 90° 7/16 M-F	8,42	
33	1	36-07-003	RACCORDO PASSAPARETE 7/16 7/16 MM.44,5	BULKHEAD FITTING 7/16 M-M	11,79	

CIRCUITO DI FILTRAZIONE - FILTERING CIRCUIT



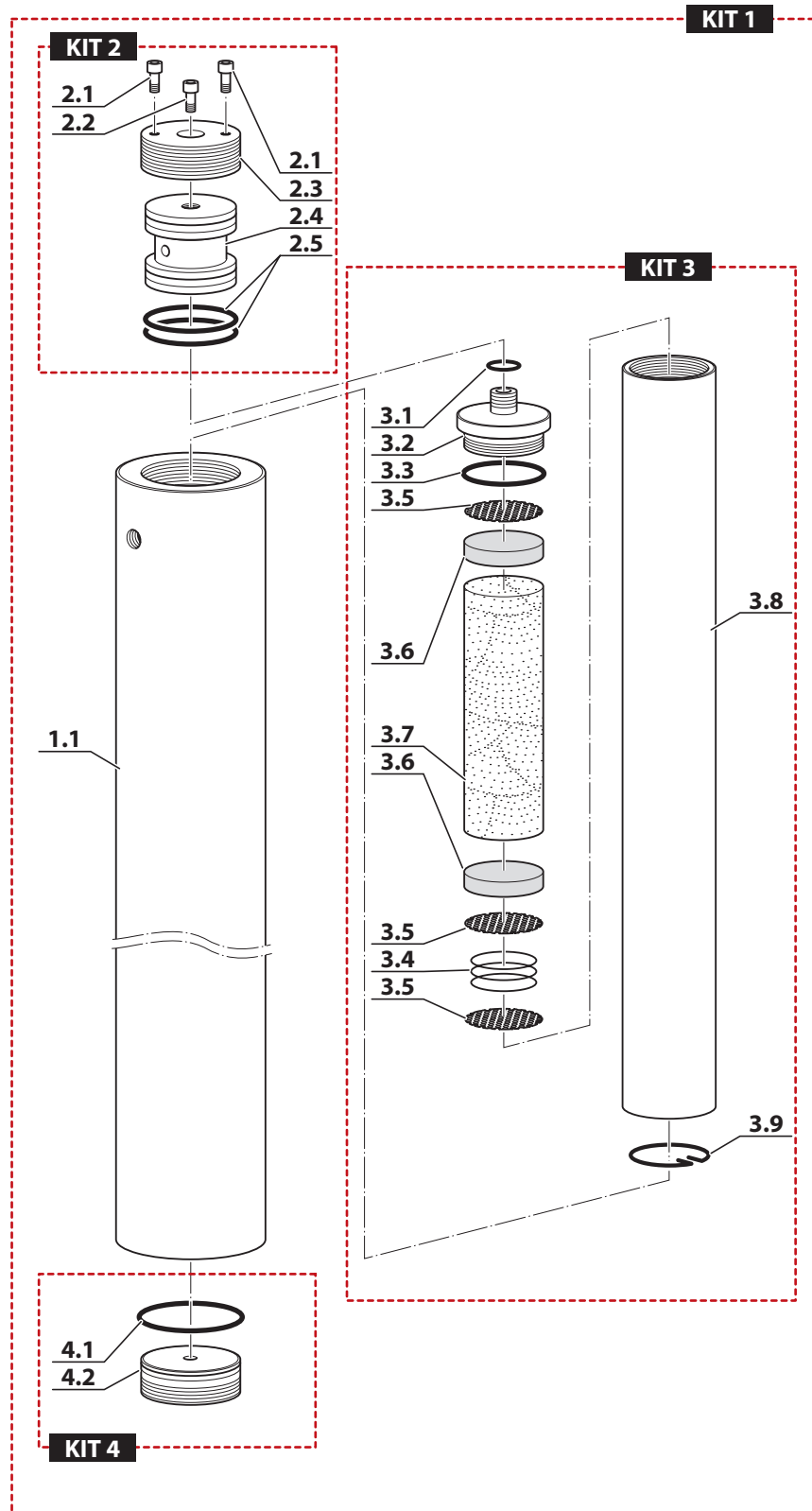
## FILTRO SETACCIO MOLECOLARE - MOLECULAR SIEVE FILTER

	Rif. Pos.	Q.tà Q.ty	Codice Code	Descrizione	Description	Prezzo Price €
KIT1	KIT1	1	13-00-0097/R	KIT MAXIFILTRO CARBONI ATTIVI SETACCIO MOLECOLARE	ACTIVE CARBON MAXIFILTER MOLECULAR SIEVE KIT	365,45
	1.1	1	13-00-0097	CORPO MAXI FILTRO	MAXI FILTER BODY	365,45
KIT2	KIT2	1	13-00-0154/R	KIT TAPPO SUPERIORE MAXIFILTRO	MAXIFILTER TOP PLUG KIT	37,07
	2.1	2	VITE0820	VITE T.C.E. ZINC. 8X20	C.E. ZINC. 8X20 SCREW	2,86
	2.2	1	13-00-0075	VITE T.C.E. ZINCATA 8x30	SCREW T.C.E. ZINCATA 8x30	1,74
	2.3	1	13-00-0154	TAPPO SUPERIORE FILTRO	UPPER FILTER CAP	19,14
	2.4	1	13-00-0156	TAPPO INTERNO FILTRO	INTERNAL FILTER CAP	10,11
	2.5	2	13-00-0155	O-RING 6162 NBR90 (40.65x5,33)	O-R CAP FILTER	2,61
KIT3	KIT3	1	SC000440/CNG	CARTUCCIA FILTRANTE MCH5/10CNG	MCH5/10CNG FILTER CARTRIDGE	58,97
	3.1	1	13-00-0158	O-RING 3050 NBR 70(12.37x2.62)	O-R FILTER CARTRIDGE	0,88
	3.2	1	13-00-0180	TAPPO CARTUCCIA FILTRO MCH13	FILTER CARTRIDGE CAP MCH13	5,22
	3.3	1	13-00-0155	O-RING 6162 NBR90 (40.65x5,33)	O-R CAP FILTER	2,61
	3.4	1	13-00-0188	MOLLA INTERNA CARTUCCIA FILTRO	INTERNAL SPRING FILTER CART.	1,74
	3.5	3	13-00-0187	DISCO RETE INOX DIAM. 39mm	MESH DISK DIAM.39MM.	0,84
	3.6	2	13-00-0189	DISCO FELTRO DIAMETRO 40mm	FELT DISK DIAM.40 MM. MCH13-16FOR FILTER CARTRIDGE	1,74
	3.7	1	SC000380	SETACCIO MOLECOLARE	MOLECULAR SIEVE	(*)
	3.8	1	13-05-0600	CORPO CARTUCCIA FILTRO MCH1316	CATRIDGE FILTER BODY MCH13/16	18,53
	3.9	1	13-00-0191	ANELLO ELASTICO INOX CHIUSURA	ELASTIC RING FILTER CARTRIDGE MCH13-16	2,86
KIT4	KIT4	1	13-00-0160/R	KIT TAPPO INFERIORE FILTRO MCH 13/16	LOWER FILTER CAP KIT	32,37
	4.1	1	13-00-0155	O-RING 6162 NBR90 (40.65x5,33)	O-R CAP FILTER	2,61
	4.2	1	13-00-0160	TAPPO INFERIORE FILTRO MCH 13/16	LOWER FILTER CAP	19,14

(\*) vedere listino accessori

(\*) see accessories price list

FILTRO SETACCIO MOLECOLARE - MOLECULAR SIEVE FILTER



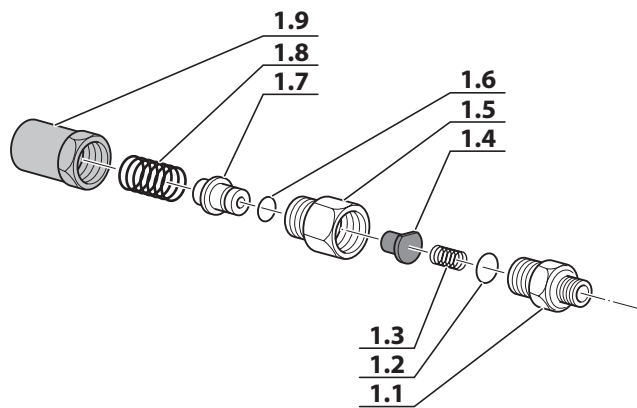
## VALVOLA DI SICUREZZA - SAFETY VALVE

	Rif. Pos.	Q.tà Q.ty	Codice Code	Descrizione	Description	Prezzo Price €
KIT 1	KIT1	1	6-05-015	VALVOLA SIC.COMPLETA 225BAR	FINAL SECURITY VALVE 200 BAR GOLD MCH6/MCH13-16	76,57
	1.1	1	13-00-0173	RACCORDO DIRITTO VALVOLA	SAFETY VALVE FITTING 1/8" NPT	20,02
	1.2	1	OR-114	O RING 114 NBR 70 (11.11x1.78)	O RING 114 NBR 70 (11.11x1.78)	1,74
	1.3	1	13-00-0171	MOLLA SEDE VALVOLA SICUREZZA	SAFETY VALVE SEAT SPRING	1,74
	1.4	1	13-00-0170	SEDE NYLON VALVOLA SICUREZZA	NYLON SAFETY VALVE SEAT	3,49
	1.5	1	13-00-0169	CORPO VALVOLA SICUREZZA	SAFETY VALVE BODY	20,87
	1.6	1	OR-2015	O RING 2015 NBR 90 (3.69X1.78) X VMP	O RING 2015 NBR 90 (3.69X1.78) X VMP	1,74
	1.7	1	13-00-0167	PISTONCINO VALVOLA SICUREZZA	SMALL SAFETY VALVE PISTON DIS. 2707	1,74
	1.8	1	13-00-0166	MOLLA VALVOLA SICUREZZA	SAFETY VALVE SPRING	4,35
	1.9	1	6-05-015A	CORPO ANT. REG. VALV.SIC225BAR	SAFETY VALVE 225BAR REGULATION FRONT BODY	20,22

VALVOLA DI SICUREZZA - SAFETY VALVE

VALVOLA DI SICUREZZA - SAFETY VALVE

KIT 1 (200 bar)

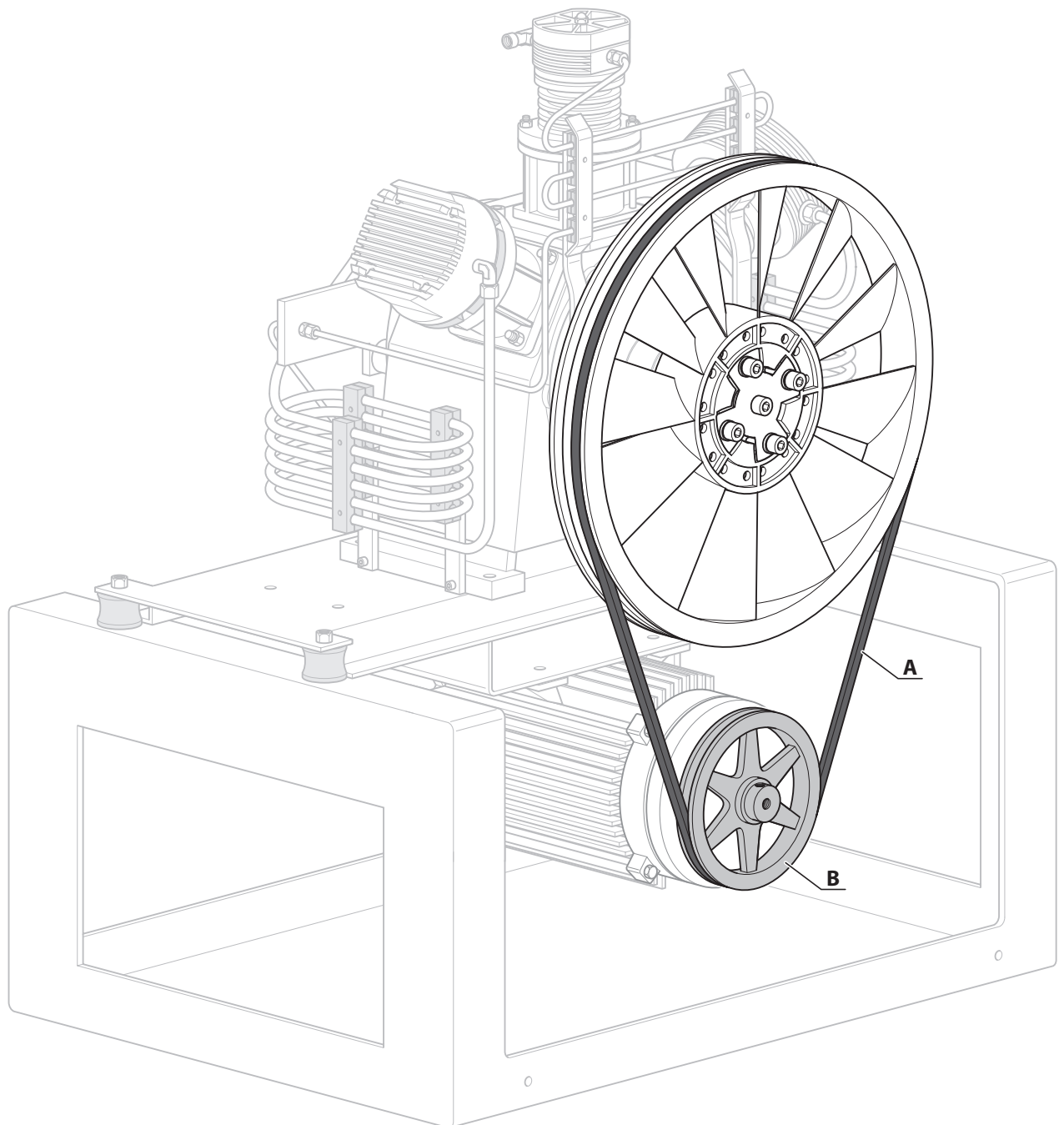


**PULEGGIA MOTORE/CINGHIA DI TRASMISSIONE  
ENGINE PULLEY/TRANSMISSION BELT**

Compressore Compressor	Motore Powered by	Cinghia (A) Belt (A)	Prezzo Price €	Ø Puleggia Ø Pulley	Puleggia (B) Pulley (B)	Prezzo Price €
MCH-5 CNG	Three-phase electric 3Kw-4Hp 400/690V 50Hz	CINGHIASPAX1800	€40,00	Ø 220	PUL/190	€50,54



**PULEGGIA MOTORE/CINGHIA DI TRASMISSIONE  
ENGINE PULLEY/TRANSMISSION BELT**



## TARGHETTE DI SICUREZZA - SAFETY INFO LABEL

Rif. Pos.	Q.tà Q.ty	Codice Code	Descrizione	Description	Prezzo Price €
139	1	ADES/SER/MCH6	Adesivo istruzioni MCH6	Instructions Sticker	6,74
140	1	ADES/NORME/SIC1	Adesivo norme sicurezza singolo	Safety Information Sticker - Single	6,74
141	1	ADES/FORBIDDEN	ADESIVO 82X42 FORBIDDEN TO OPEN foglio da 6 pz.	STICKER 82X42 FORBIDDEN TO OPEN 6 pz.	6,74



**COLTRI ASIA PACIFIC**

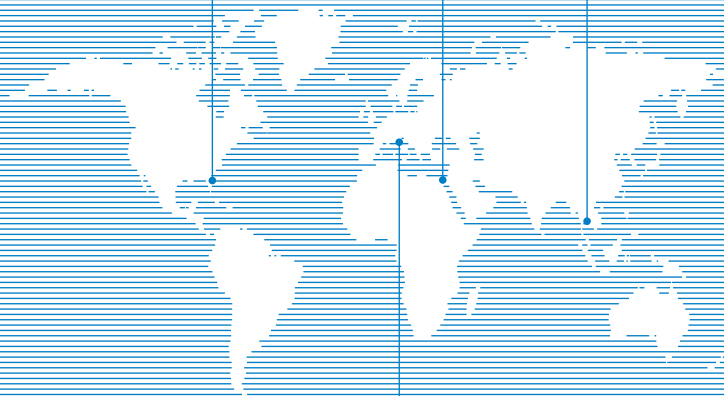
No. 94/5 , Moo. 3 , T. Khao Hin Sorn  
A .Phanomsarakarm, Chachoengsao. 24120 Thailand  
Tel: + 66 38 855 103 to 5  
Fax: + 66 38 855 106  
www.aerotecnicacoltriasiapacific.com  
e-mail: c.benelli@aerotecnicacoltriasiapacific.com

**COLTRI SUB EGYPT**

El Rowayset (Industrial Area)  
Sharm El Sheikh - South Sinai - Egypt  
Tel: +20 (0) 366 44 74  
Fax: +20 (0) 366 44 73  
www.coltrisubegypt.com  
e-mail: info@coltrisubegypt.com  
bruno@coltrisubegypt.com  
tim@coltrisubegypt.com

**COLTRI AMERICAS**

12493 NW 44th Street, Unit5  
Coral Springs, FL 33065  
Tel: 1-954-344-2420  
Fax: 1-954-344-2421  
www.coltriamericas.com  
e-mail: info@coltriamericas.com  
david@coltriamericas.com

**AEROTECNICA COLTRI®**

AEROTECNICA COLTRI Spa  
Via Colli Storici, 177  
25010 SAN MARTINO DELLA BATTAGLIA (BS) ITALY  
Tel. +39 030 9910301  
Fax. +39 030 9910283  
www.coltricompressor.com

[www.coltricompressor.com](http://www.coltricompressor.com)